

Crystal Water / Aqua Clean

Cartridge Filter System • Serie Filtro de Cartucho • Système de Filtre à Cartouches



**OWNER'S GUIDE • MANUAL DEL USUARIO • GUIDE DU PROPRIÉTAIRE
INSTALLATION INSTRUCTIONS • INSTRUCCIONES DE INSTALACION • INSTRUCTIONS D'INSTALLATION**

CRYSTAL WATER / AQUA CLEAN CARTRIDGE FILTER SYSTEM OWNER'S MANUAL

GENERAL DESCRIPTION

Crystal Water / Aqua Clean Cartridge Filters are high performance swimming pool and spa filters manufactured from durable, corrosion-proof Thermoplastic. They are designed for continuous or intermittent operation, for installation above or below the pool water line, and for fresh or salt water swimming pools or spas. Crystal Water / Aqua Clean Cartridge Filters utilize multiple reusable, reinforced polyester filter cartridge elements to provide a high degree of water clarity and long filter cycles with absolute minimum care.

INSTALLATION INSTRUCTIONS

IMPORTANT SAFETY INSTRUCTIONS

READ AND FOLLOW ALL INSTRUCTIONS

- When installing and using this equipment, basic safety precautions must always be followed. This filter operates under high pressure. Failure to follow instructions may result in serious injury.
- Make sure clamp is located properly over the filter flange. The clamp must be tightened firmly and evenly until spring coils touch each other (see illustration step 20, page 9).
- CAUTION: All suction and discharge valves must be open when starting the system. Failure to do so could result in severe personal injury and/or property damage.**



CAUTION: We strongly recommend having a qualified professional install this product.

CRYSTAL WATER / AQUA CLEAN FILTRO DE CARTUCHO MANUAL DEL USUARIO

DESCRIPCION GENERAL

Los Filtros Crystal Water / Aqua Clean son filtros para piscinas de alto rendimiento de filtración fabricados en materiales PermaGlass durable y resistentes a la corrosión. Estos filtros han sido diseñados para un uso continuo o intermitente, para ser instalados por encima o por debajo de la línea de agua, y para piscinas y spas de agua fresca o salada. Los Filtros Crystal Water / Aqua Clean utilizan múltiples, reusables, y reforzables elementos de cartucho en políester con el fin de proporcionar un alto grado de limpieza de el agua y ciclos de filtrado duraderos con un mínimo de mantenimiento.

INSTRUCCIONES DE INSTALACION

INSTRUCCIONES DE SEGURIDAD IMPORTANTES

- Cuando este equipo se instale y se use, deben tomarse precauciones básicas de seguridad. Este filtro trabaja a alta presión. Si estas instrucciones no se respetan, pueden ocurrir daños de gravedad.
- Asegúrese de que la abrazadera está colocada correctamente sobre la pestaña del filtro. La abrazadera debe apretarse firme y uniformemente hasta que los resortes se toquen entre sí (ver ilustración paso 20, página 9).
- ATENCIÓN: todas las válvulas de succión y de descarga deben estar abiertas cuando se arranque el sistema. Si esto no se hace, pueden producirse lesiones personales graves y/o daños a la propiedad.**



PRECAUCION: Recomendamos hacer la instalación del producto por un profesional calificado.

SYSTÈME DE FILTRAGE AQUA CLEAN PAR CARTOUCHE PAR CRYSTAL WATER

DESCRIPTION GÉNÉRALE

Les filtres Aqua Clean par cartouche de Crystal Water sont des filtres de piscine et de spa de haute performance fabriqués de thermoplastique durable et résistant à la corrosion. Ils sont conçus pour un fonctionnement intermittent ou continu, pour installation au-dessus ou en-dessous de la ligne d'alimentation d'eau de la piscine ainsi que pour les piscines d'eau douce ou salée et les spas. Les filtres Aqua Clean par cartouche de Crystal Water utilisent des cartouches réutilisables de polyester renforcé afin de fournir un niveau élevé de netteté et de longs cycles de filtrage exigeant un entretien absolument minimal.

INSTRUCTIONS D'INSTALLATION

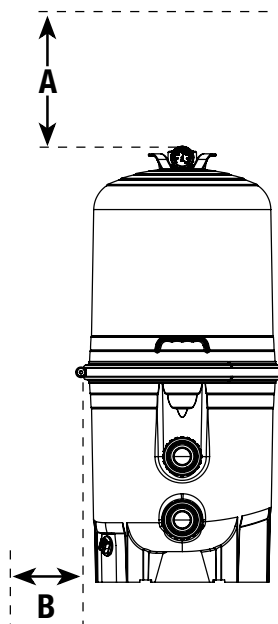
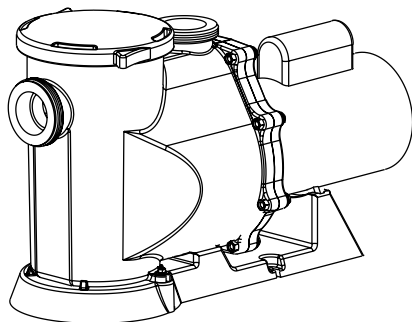
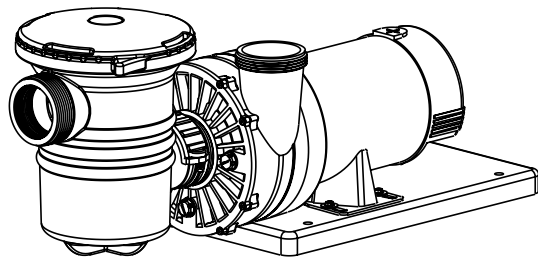
INSTRUCTIONS DE SÉCURITÉ IMPORTANTES

LIRE ET SUIVRE TOUTES LES INSTRUCTIONS

- Des précautions de sécurité de base doivent toujours être suivies en installant et en utilisant cet équipement. Ce filtre fonctionne à des pressions élevées. Le défaut de suivre les instructions peut amener des dommages corporels importants.
- Voir à ce que le serre-joint soit placé correctement au-dessus de la bride du filtre. Le serre-joint doit être serré fermement et uniformément jusqu'à ce que les spires du ressort se touchent (voir l'illustration de l'étape 20, page 9).
- ATTENTION: Toutes les valves de succión et de décharge doivent être ouvertes au démarrage du système. Tout défaut de procéder ainsi peut causer des dommages corporels et/ou matériels importants.**



ATTENTION: Nous recommandons fortement l'installation de ce produit par un professionnel qualifié.



A
Top Clearance
Espacio libre superior
Dégagement supérieur

B
Side Clearance
Espacio libre lateral
Dégagement latéral

| Model No. Modelo N° Modèle N° | A | | B | |
|-------------------------------------|-----|----|-----|----|
| | In. | cm | In. | cm |
| 570-0325 | 11 | 28 | 6 | 16 |
| 570-0425 | 17 | 43 | 6 | 16 |
| 570-0525 | 23 | 58 | 6 | 16 |

1. PUMP SELECTION AND LOCATION:

To power your filter, select a continuous duty pump designed for swimming pool or spa service.

It is important to first determine where your pump and filter will be located. If above the water line, a self-priming pump has the ability to lift water from a lower level and prime automatically.

Select a pump with an average output range suitable for the filters capacity. Other considerations are operation of hydrotherapy fittings, automatic cleaners, etc. Your dealer will help you select the proper size pump for your system.

1. SELECCION DE BOMBA Y POSICION:

Para alimentar su filtro seleccione una bomba diseñada para piscinas o spas. Es importante determinar el lugar donde se va a situar la bomba y el filtro, en caso de que se sitúe por encima de la línea de agua, se debe utilizar una bomba de agua de elevación automática que tienen la capacidad de tomar agua de el nivel inferior y elevar automáticamente. Seleccione una bomba con una salida adecuada a la capacidad del filtro. También debe tener en cuenta aspectos como el funcionamiento de los accesorios de hidroterapia, limpiadores automáticos, etc. Su distribuidor local le ayudará a escoger la bomba de tamaño adecuada para su sistema.

1. SÉLECTION ET INSTALLATION DE LA POMPE:

Pour entraîner le filtre, choisir une pompe à fonctionnement continu conçue pour une piscine ou un spa.

Il est important de déterminer d'abord la position de la pompe et du filtre. Si c'est au-dessus de la ligne d'alimentation de l'eau, une pompe auto-amorçante, a la capacité d'élever l'eau d'un niveau inférieur et de s'amorcer automatiquement.

Sélectionner une pompe disposant d'une étendue de puissance qui convienne à la capacité du filtre. Le fonctionnement des raccords d'hydrothérapie, les nettoyeurs automatiques, etc., représentent des considérations additionnelles dans le choix de la pompe. Le marchand peut assister dans le choix de la pompe adaptée au système envisagé.

2. FILTER LOCATION:

Since plumbing fittings offer a resistance to water flow, position the filter as close to the swimming pool as practical. Keep the number of fittings to a minimum. Select a well-drained area, one that will not flood when it rains. The filter should be placed on a level concrete slab, very firm ground or equivalent, as recommended by your pool dealer. Allow for minimum top and side clearances as per chart. Be sure filter, pump, drain and pressure gauge are accessible for convenient operation.

Position filter so the tank can drain away from pool and buildings by gravity.

If practical, place pump and filter in the shade to shield it from continuous direct heat from sun.

2. POSICION DEL FILTRO:

Ya que los accesorios de tubería pueden representar una resistencia al flujo de agua, coloque el filtro tan cerca de la piscina como pueda. Seleccione el mínimo de accesorios. Escoja una zona con desagües, que no se inunde cuando llueva.

El filtro debe colocarse en un lugar de concreto nivelado, sobre un suelo firme o equivalente, según la recomendación de su distribuidor de equipos para piscina. Deje un espacio libre para el reemplazo de el cartucho vea la tabla de la izquierda. No olvide dejar espacios convenientes para tener acceso al filtro, la bomba, los desagües y el indicador de presión, con el fin de practicar operaciones de mantenimiento.

Coloque el filtro de tal manera que el tanque se pueda desaguar por efecto de la gravedad.

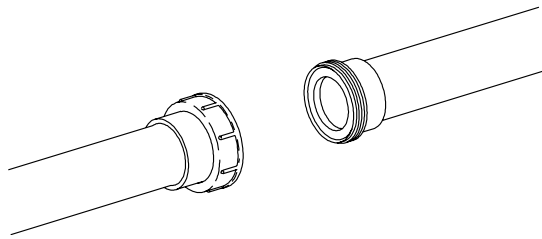
Si es posible, coloque la bomba y el filtro bajo la sombra para protección de los rayos de el sol.

2. POSITION DU FILTRE:

Les raccords de plomberie présentent une résistance au débit de l'eau; il faut donc placer le filtre aussi près de la piscine que possible. Réduire au minimum le nombre de raccords. Choisir un endroit bien drainé qui ne sera pas inondé quand il pleut. Le filtre devrait être placé sur une dalle de béton, un sol très ferme ou l'équivalent, tel que recommandé par le marchand de piscines. Prévoir les dégagements supérieurs et latéraux selon le tableau. Voir à ce que le filtre, la pompe, le drain et la jauge de pression soient accessibles pour un fonctionnement commode.

Placer le filtre pour que le réservoir se draine par gravité du côté opposé de la piscine et des maisons.

Placer la pompe et le filtre à l'ombre autant que possible pour les mettre à l'abri de la chaleur directe du soleil.



3. PLUMBING:

Use 1 1/2", 2" or 2 1/2" piping. Connections are 2" slip (solvent weld).

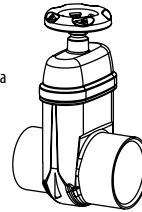
3. TUBERIAS:

Utilice tubería de 1 1/2", 2" o 2 1/2" pulgadas. Las conexiones son de 2" pulgadas macho (soldadura solvente).

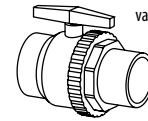
3. TUYAUTERIE:

Utiliser des tuyaux de 3,8, 5,1 ou 6,35 cm (1 1/2, 2 ou 2 1/2 po.). Les raccords sont de 5,1 cm (2 po.) à glissement, soudés au solvant.

Gate Valve
Válvula de compuerta
valve directe



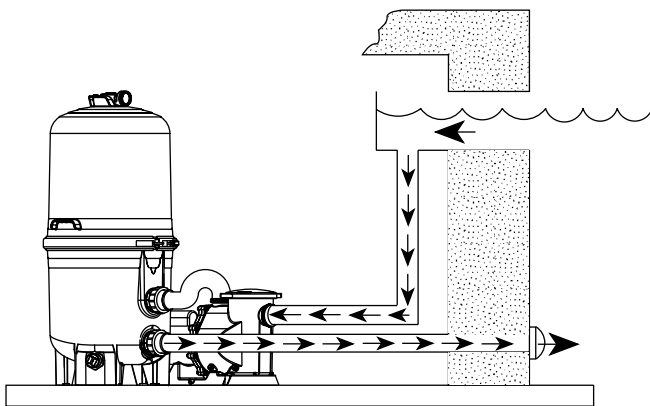
Ball Valve
Válvula de bola
valve à bille



4. Ball or gate valves are recommended where needed. While all systems vary, the main consideration is to provide the desired control of water flow from the pool to the pump, to the filter and back to the pool. When the filter is located below the water level, provide valves to prevent back flow of water to the filter during cleaning and routine servicing.

4. Recomendamos usar valvulas de control de agua cuando sea necesario. Aunque todo los sistemas vanean, la principal condición es proporcionar un control de el flujo de agua deseado de la piscina a la bomba y al filtro y de regreso a la piscina. Cuando el filtro se localiza por debajo el nivel de el agua disponga valvulas para evitar el retorno de el agua al filtro durante la limpieza y el mantenimiento de rutina.

4. Des valves à bille ou directes sont recommandées là où c'est nécessaire. Les systèmes diffèrent, mais la considération principale demeure la fourniture du contrôle de débit voulu de la piscine vers la pompe et le filtre et de retour à la piscine. Quand le filtre est situé sous le niveau de l'eau, installer des clapets antiretour pour empêcher le retour de l'eau vers le filtre durant le nettoyage et l'entretien de routine.



5. Connect the pool skimmer(s) and main drain(s) to the inlet and the return lines to the outlet of the filter. Always use two or more drains per pump. If pressure gauge is not already installed, apply Teflon tape to the gauge threads on the manual air relief valve (MAR), and carefully screw the gauge into the gauge adapter assembly.

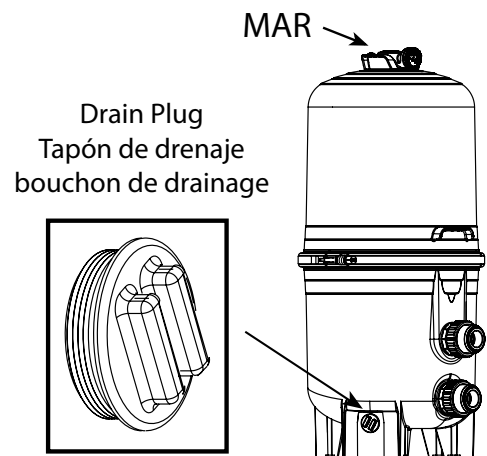
DO NOT OVER TIGHTEN.

5. Conecte la rejilla de retención y coladeras principales a la tubería de entrada y conecte las líneas de retorno a la tubería de salida del filtro. Utilice siempre una o dos coladeras por bomba de agua. Si no se ha instalado el indicador de presión, ponga cinta de teflon en las roscas del indicador de la válvula de aire automática (MAR) y atornille cuidadosamente el adaptador.

NO SOBRE APRIETE.

5. Brancher le ou les écumoire(s) et drain(s) principal (aux) à l'arrivée d'eau et les lignes de retour à la sortie du filtre. Toujours utiliser au moins deux drains par pompe. Si la jauge de pression n'est pas encore installée, appliquer le ruban Téflon sur le filetage de la jauge de la valve de mise à l'air libre (MAR) et visser avec soin la jauge dans le bloc adaptateur de jauge.

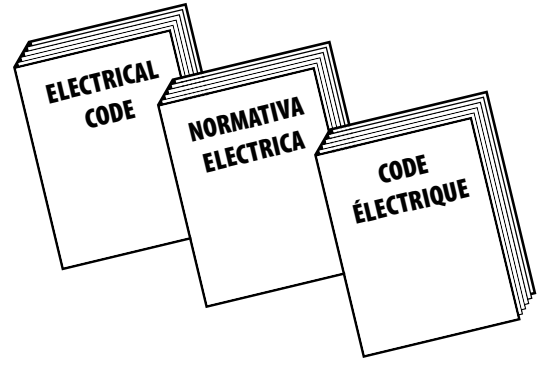
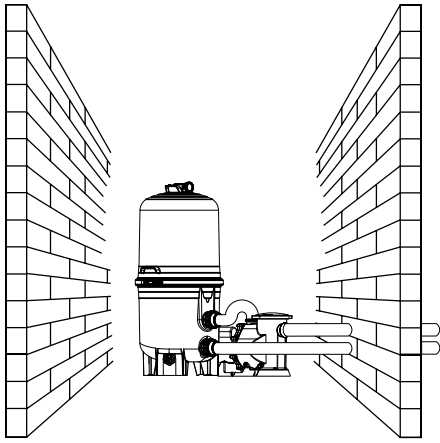
NE PAS TROP SERRER.



6. A filter drain plug is furnished with each filter and is all that is needed for complete filter draining. A Manual Air Valve (MAR) is furnished to aid in bleeding unwanted air when starting the filter. The internal auto air vent provides air removal during operation.

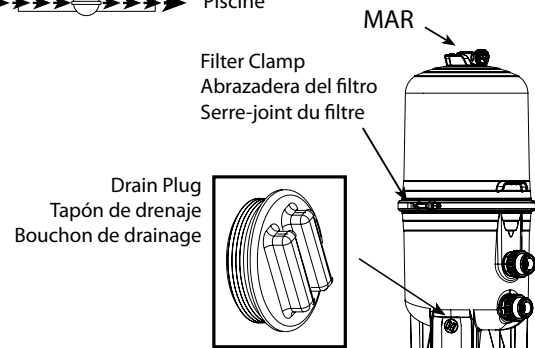
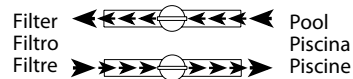
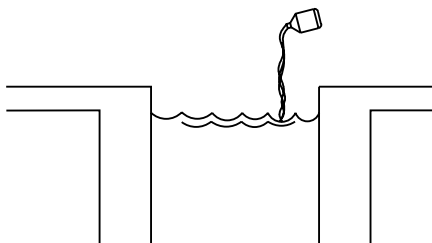
6. Un conector para el desague del filtro es incluido con cada filtro y es todo lo que se necesita para un desague completo del filtro. Una valvula de escape de aire manual es incluida como parte de la MAR para ayudar el escape del aire restante al poner en marcha el filtro. La valvula de escape de aire automática elimina el aire durante el funcionamiento.

6. Un bouchon pour le drain de filtre est fourni avec chaque filtre et représente tout ce qu'il faut pour le drainage complet du filtre. Une valve manuelle de mise à l'air (MAR) est fournie pour aider à purger l'air superflu au démarrage du filtre. L'évent d'air intérieur automatique fournit l'évacuation de l'air durant le fonctionnement.



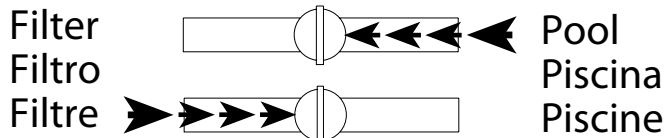
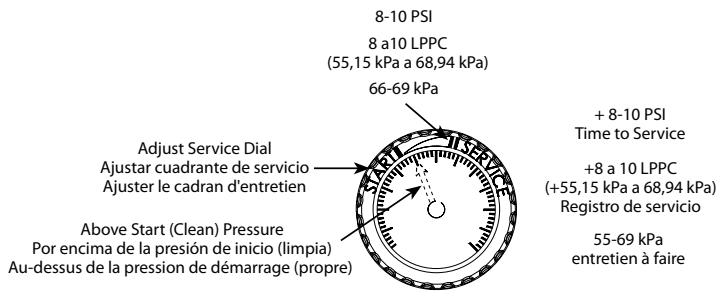
7. **CAUTION:** ANSI/ NSPI-4 Article V, standard for in-ground pools, advises that components such as the filtration system, pumps and heater be positioned so as to prevent access by young children.
7. **PRECAUCION:** El artículo V de ANSI/NSPI-4 para piscinas bajo tierra, recomienda que los componentes tales como sistemas de filtración, bombas de agua y calentones de agua que se instalen de tal manera que los niños no puedan utilizarlos como medio de acceso.
7. **ATTENTION:** L'article V de ANSI/NSPI-4, standard pour les piscines creusées, spécifie que les composants tels que le système de filtration, les pompes et le chauffe-eau soient placés pour en prévenir l'accès aux enfants.

8. All electrical connections should be made in accordance with local codes.
8. Todas las conexiones eléctricas deben realizarse según las normas locales.
8. Toutes les connexions électriques doivent être faites suivant les codes locaux.



9. **BEFORE STARTING THE FILTER:**
Obtain a supply of operating chemicals and a pool test kit. Balance the pool water by adding chemicals in accordance with the instructions provided by the chemicals' manufacturer.
9. **ANTES DE PRENDER EL FILTRO:**
Obtenga un suministro de químicos para el funcionamiento, y un equipo de prueba. Mantenga un balance en el agua agregando químicos en acuerdo con las instrucciones proveídas por el fabricante de los químicos.
9. **AVANT DE METTRE LE FILTRE EN MARCHÉ:**
Obtenir une quantité de produits chimiques et une trousse de test de piscine. Balancer l'eau de la piscine en ajoutant des produits chimiques selon les instructions fournies par le fabricant des produits chimiques.

10. **INITIAL START-UP OF THE FILTER:**
Make sure Filter Clamp and MAR are secure. Be sure Filter Drain Plug is closed. Open Manual Air Vent Screw at the side of MAR a few turns. Open suction and return valves (when used).
Follow the manufacturer's instructions to prime and start the pump. Air in the system will vent out of the Air Relief Valve. Close Manual Air Vent Screw when a steady stream of water emerges.
10. **PASO INICIAL PARA ENSCENDER EL FILTRO:**
Asegure de que la abrazadera y la MAR estén seguros. Asegure de que el tapon de drenaje este cerrado. Abra el tornillo de ventilación manual con unas cuantas vueltas, que se encuentra a un costado de la MAR. Abra las coladeras y líneas de retorno (cuando se utilicen).
Para estimular y encender la bomba, siga las instrucciones del fabricante. El aire en el sistema se saldrá por la válvula de escape de aire. Cierre el tornillo de ventilación manual cuando salga un buen flujo de agua.
10. **DÉMARRAGE INITIAL DU FILTRE:**
S'assurer que le serre-joint du filtre et la MAR sont bien fixées. S'assurer que le bouchon de drain du filtre est bien fermé. Desserrer la vis d'évent manuel sur le côté de la MAR de quelques tours. Régler la valve-tiroir optionnelle en position filtre (voir étape 10, page 5). Ouvrir les valves de suction et de retour (si utilisées).
Suivre les instructions du fabricant pour amorcer et démarrer la pompe. L'air s'échappera du système par la valve de mise à l'air. Serrer la vis d'évent manuel quand il y aura un débit régulier d'eau.



11. PRESSURE GAUGE:

As the filter removes dirt from the pool water, the accumulated dirt causes a resistance to flow. As a result, the pressure gauge will rise and the flow will decrease. When the pressure rises 8-10 psi above the start (clean) pressure, it is time to clean the filter(s).

NOTE: During initial clean-up of the pool, particularly with a new pool or a very dirty pool, it may be necessary to clean more frequently due to the unusually heavy initial dirt load in the water.

11. MEDIDOR DE PRESION:

La filtración empieza desde que el filtro este pre-cubierto. Al filtro empezar a remover suciedad del agua de la piscina, la suciedad acumulada causa resistencia al flujo de agua. Como resultado la presión del medidor aumentara y el flujo de agua disminuirá. Cuando la presión aumente de 8-10 psi por arriba de la presión inicial, es tiempo ya de limpiar el filtro. **NOTA: Durante el inicio de la limpieza de la piscina, particularmente una piscina nueva o muy sucia, tal vez sea necesario de limpiar el filtro mas frecuentemente a causa de la suciedad fuera de lo usual en el agua.**

11. JAUGE DE PRESSION:

À mesure de l'enlèvement des saletés de l'eau de la piscine, les saletés accumulées entraînent une résistance au débit. Résultat, la pression à la jauge s'élève et le débit d'eau diminue. Quand la pression atteint 55-69 kPa au-dessus de la pression de départ (propre), il est temps de laver le filtre à contre-courant. **NOTE : Durant le nettoyage initial de la piscine, particulièrement dans le cas d'une piscine neuve ou d'une piscine très sale, il faudra peut-être laver le filtre plus souvent à cause de la charge inhabituelle de saletés dans l'eau.**

12. TO CLEAN/REPLACE CARTRIDGES:

Before Removing Cartridge Elements:

Shut off pump. If filter is located below water level, close valves (or block off suction and discharge lines) to prevent backflow of water from pool.

12. LIMPIEZA/REEMPLAZO DE LOS CARTUCHOS:

Antes De Remover Elementos De Cartucho:

Apague la bomba de agua. Si el filtro se encuentra por debajo del nivel del agua, cierre las valvulas (o bloquee las tuberías de succión y desague) para evitar el retorno de agua a la piscina.

12. NETTOYAGE ET REMPLACEMENT DES CARTOUCHES:

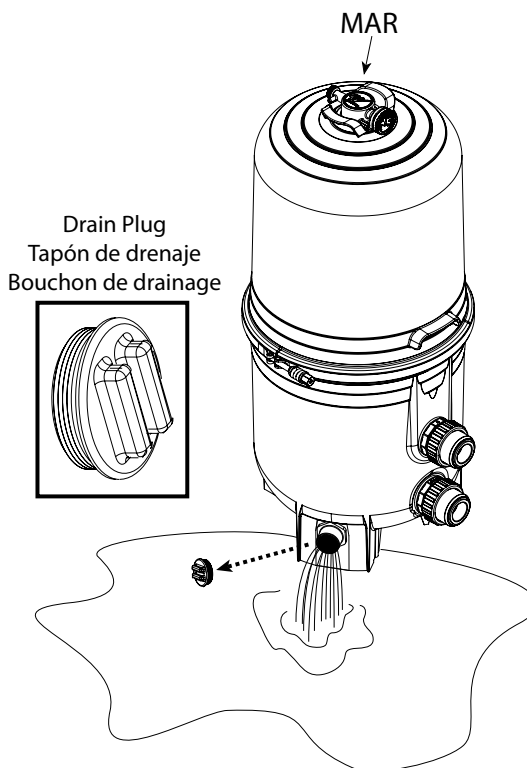
Avant d'enlever les éléments des cartouches:

Éteindre la pompe. Si le filtre est situé sous le niveau de l'eau, fermer les valves ou bloquer les tuyaux de suction et d'évacuation pour empêcher le reflux de l'eau de la piscine.

13. Unscrew and remove drain plug and allow water to drain from filter. Be sure to reinstall the drain plug before refilling filter. NOTE: To assist drainage process, open Manual Air Relief assembly (MAR) on top of tank a few turns.

13. Destornille y retire el tapon de desague y deje que el agua salga del filtro. Cierre el conector de desague. NOTA: para aligerar el proceso de desague, abra un poco la valvula de escape de aire (MAR) localizada arriba en el filtro.

13. Dévisser et enlever le bouchon du drain et laisse le filtre se vider. S'assurer de reposer le bouchon du drain avant de remplir le filtre. NOTE : Pour aider au drainage, desserrer la valve de mise à l'air manuelle (MAR) sur le dessus du réservoir de quelques tours.



14. DISASSEMBLY:

Shut off the pump then use a 7/8" deep socket and ratchet (1) to remove Spring Barrel. Place clamp assembly out of the way in a convenient place (2). You can now easily remove the filter lid, exposing the dirty element assembly.

 **Damage to clamp may lead to system failure.**

14. DESMONTAJE:

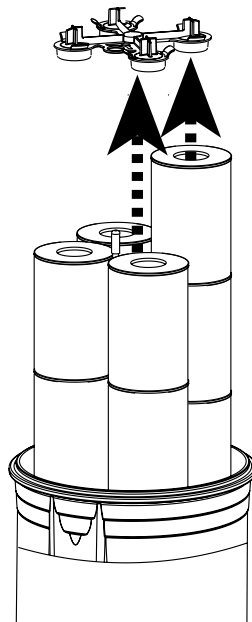
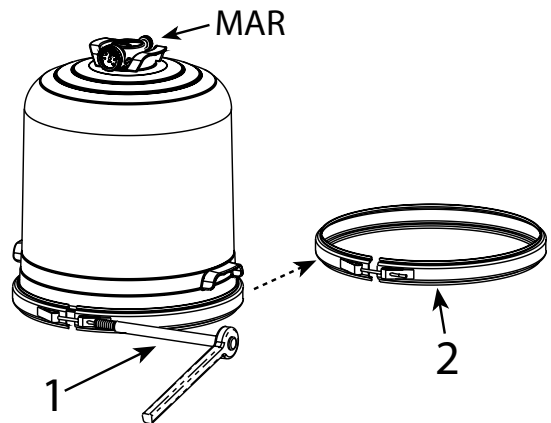
Apague la bomba despues utilice una llave matraca de tubo profundo de 7/8" para retirar la tuerca de la abrazadera (1). Ponga el conjunto de la abrazadera en un lugar adecuado (2). Remueva la parte posterior del filtro. Puede retirar la cabeza del filtro, dejando al descubierto los elementos sucios.

 **Daños a la abrazadera puede causar que el sistema falle.**

14. DÉMONTAGE:

Éteindre la pompe puis utiliser un cliquet et une douille profonde de 7/8 de po. Fournie pour enlever l'ensemble barillet-tendeur. Placer l'ensemble serre-joint dans un lieu sûr. Le couvercle du filtre peut maintenant être enlevé pour exposer l'élément sale.

 **Un serre-joint endommagé peut entraîner une défaillance du système.**



15. TO REMOVE CARTRIDGES:

Remove Plug, Cartridge Manifold.

Remove cartridges from bottom Cartridge Manifold Assembly by using a slight rocking motion and lifting up.

Clean cartridge.

15. COMO RETIRAR LOS CARTUCHOS:

Levante la tapadera del colector.

Retire los cartuchos del colector inferior con un movimiento ascendente hacia los lados y firme.

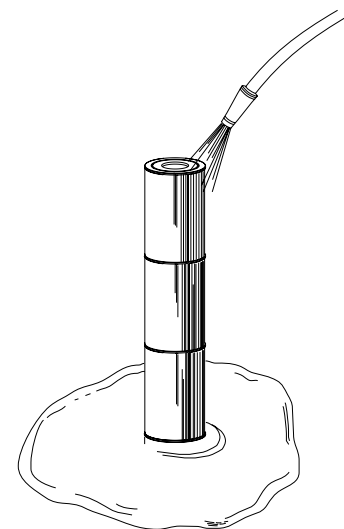
Limpie los cartuchos.

15. POUR ENLEVER LES CARTOUCHES:

Enlever le bouchon et le collecteur des cartouches.

Enlever les cartouches de l'ensemble collecteur des cartouches inférieur en les balançant légèrement puis en les soulevant.

Nettoyer les cartouches.



16. CLEANING CARTRIDGES:

The cartridge filter element can be cleaned by pressure washing inside and outside with a garden hose. After hosing the cartridge, for best results, allow cartridge to dry and then using a stiff nylon brush, carefully brush pleated surface areas to remove fine particles.

16. LIMPIEZA DE LOS CARTUCHOS:

El cartucho puede limpiarse con lavado a presión por dentro y por fuera con una manguera de agua. Después deje que se seque y cepille cuidadosamente la superficie con un cepillo de nylon duro, para eliminar las partículas finas.

16. NETTOYAGE DES CARTOUCHES:

Enlever les cartouches de l'ensemble collecteur des cartouches inférieur en les balançant légèrement puis en les soulevant. La cartouche peut facilement être lavée avec de l'eau sous pression du boyau de jardin à l'intérieur et à l'extérieur. Pour de meilleurs résultats, après avoir arrosé la cartouche, laisser la cartouche sécher et brosser les surfaces plissées avec une brosse de nylon ferme pour enlever les particules fines.

17. You may find some debris on the cartridge pleats, which may have not been removed with hosing. In such a case, soak the cartridge in a solution of filter element cleaner (found at pool dealers). Hose thoroughly before reinstalling the cartridge in the filter.

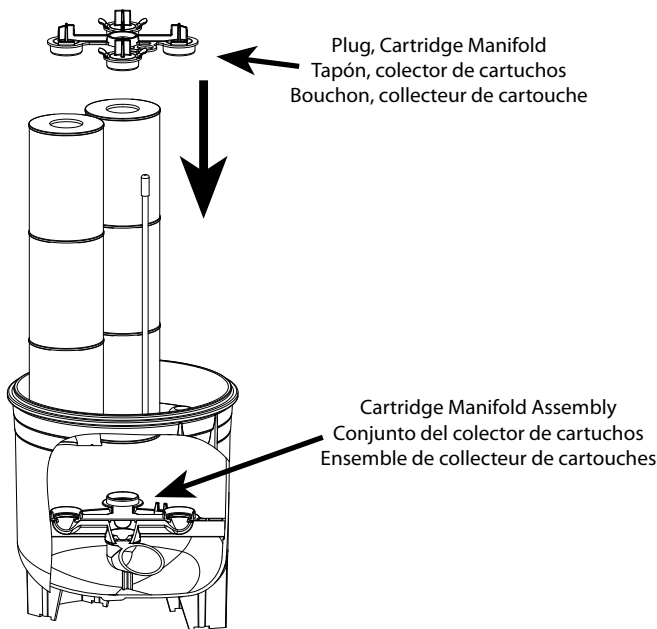
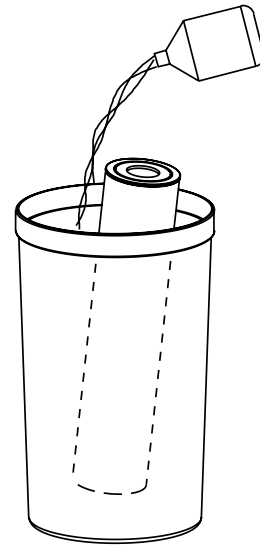
If calcium or mineral deposits are found, clean cartridge by soaking in a plastic container with muriatic acid added to water with a 1 to 10 ratio. Always use caution when handling muriatic acid. After cleaning, flush with water.

17. En la placa del cartucho pueden quedar aun algunos elementos que no se eliminaron con el lavado. En este caso, sumerja el cartucho en una solucion de limpiador de filtros (puede conseguirlo en cualquier tienda de articulos para el mantenimiento de piscinas). Siga las instrucciones del fabricante. Enjuage bien antes de reinstalar el cartucho en el filtro.

Si aun calcio o depositos de minerales se encuentran en el cartucho limpie sumerjiendo en un bote de plastico con acido muriatico con agua en una mezcla de 1 a 10. Siempre con mucha precaucion al utilizar el acido muriatico. Despues de limpiar, enjuage con agua.

17. Il peut rester des débris dans les plis de la cartouche après l'arrosage. Dans ce cas, faire tremper la cartouche dans une solution de nettoyeur à élément de filtre disponible chez les détaillants de piscines. Suivre les instructions du fabricant pour son utilisation. Arroser soigneusement la cartouche avant de la reposer dans le filtre.

Si des dépôts de calcium ou autres minéraux se produisent, nettoyer la cartouche en la faisant tremper dans un contenant en plastique rempli d'acide muriatique et d'eau dans un ratio de 1 à 10. Toujours être très prudent en manipulant de l'acide muriatique. Après ce nettoyage, rincer à grande eau.



18. REINSTALLING CARTRIDGES:

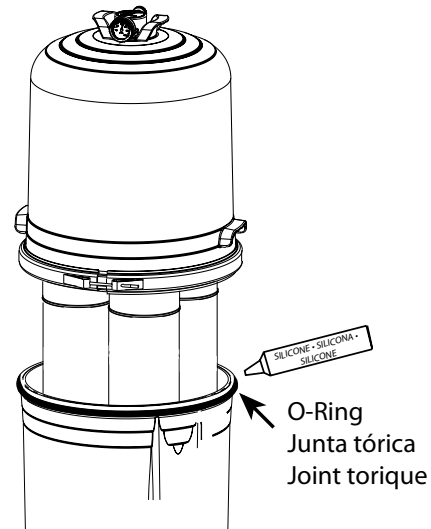
Flush and drain any dirt or debris from the bottom of the filter tank. Carefully replace cartridges over bottom Cartridge Manifold Assembly. Place Cartridge Manifold Plug securely into top of cartridges.

18. REINSTALACION DE LOS CARTUCHOS:

Lave y elimine cualquier suciedad o restos en el fondo del tanque del filtro. Vuelva a poner los cartuchos cuidadosamente sobre los cubos en el contenedor inferior. Coloque la tapadera de seguridad sobre la parte superior de los cartuchos.

18. REMONTAGE DES CARTOUCHES:

Rincer et drainer toute saleté ou débris du fond du réservoir du filtre. Replacer soigneusement les cartouches au-dessus de l'ensemble collecteur inférieur des cartouches. Fixer le bouchon du collecteur des cartouches dans la partie supérieure des cartouches..



19. REINSTALL TANK LID:

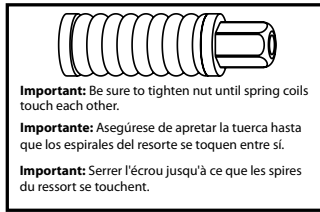
Clean and lightly lubricate O-Ring with silicone lubricant. Clean O-Ring flange sealing surface on filter lid and place over bottom tank O-Ring, pressing down firmly and evenly to seat the filter lid in place.

19. REINSTALACION DE LA CABEZA DEL TANQUE:

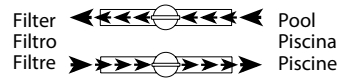
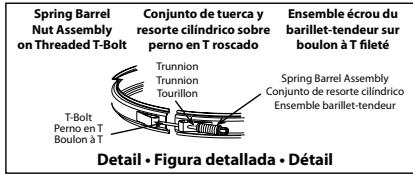
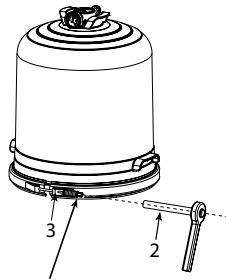
Limpie y lubrique ligeramente el sello con lubricante de silicon. Limpie la superficie de la area de sello de la cabeza del filtro y pongala sobre el cuerpo del filtro presionando firme y uniformemente.

19. REPOSER LE COUVERCLE DU RÉSERVOIR:

Nettoyer et lubrifier légèrement à la silicone le joint torique. Nettoyer le siège de la bride du joint torique sur le couvercle du filtre et placer celui-ci au-dessus du joint torique du boîtier inférieur du réservoir en appuyant uniformément pour bien asseoir le couvercle du filtre.

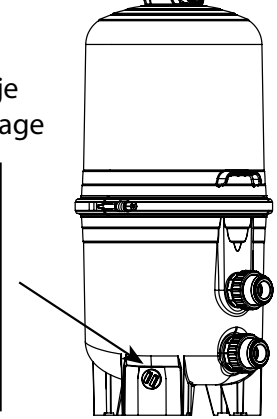
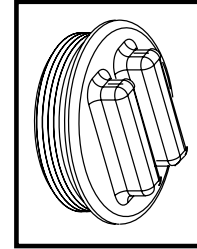


4



MAR

Drain Plug
Tapón de drenaje
bouchon de drainage



20. THESE INSTRUCTIONS MUST BE FOLLOWED EXACTLY TO PREVENT THE LID FROM BLOWING OFF DURING SYSTEM STARTUP.

1. Be certain the O-Ring is in position in the lower tank half. Place the filter lid over the lower tank half, sandwiching the O-Ring in between.
2. Holding the ends of the Filter Clamp apart, position the center segment over both upper and lower tank half flanges. Bring the ends of the clamp together, while inserting T-bolt into the trunnion (3).
3. Place washer, tension-indicating spring (Spring Barrel Assembly) and nut on T-bolt (Detail). Recheck filter clamp for proper seating on tank flanges.
4. Begin to tighten nut using a 7/8" deep socket and ratchet (2). While tightening the nut, tap all around outside of filter clamp with a mallet (or similar tool) to insure uniform loading and proper seating of clamp. Continue tapping and tightening until spring coils of the spring touch each other (4). Do not tighten beyond this point.
5. Check spring coils once per month to assure that they continue to touch each other – if not, repeat step 4.

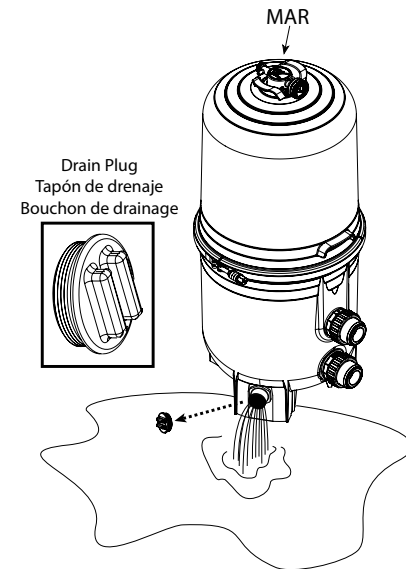
21. Install drain plug, open pool suction and return valves and proceed as in INITIAL START-UP OF THE FILTER, step 10, page 5.

21. Instale el tapon de desague, abra las valvulas de succion y de retorno de agua a la piscina y proceda de la misma forma que se indica en PONER EN MARCHA EL FILTRO paso 10, pagina 5.

21. Poser le bouchon du drain, ouvrir les valves de succion et de retour de la piscine puis procéder comme à l'étape 10, page. 5. DÉMARRAGE INITIAL DU FILTRE.

20. ESTAS INSTRUCCIONES DEBEN SEGUIRSE EXACTAMENTE PARA PREVENIR QUE LA TAPADERA SE DISPARE HACIA ARRIBA AL INICIAR EL SISTEMA.

1. Asegúrese que el anillo-O este en posición en la parte inferior del tanque. Ponga la tapadera sobre la parte de abajo quedando en medio el anillo-O, como un sandwich.
2. Deteniendo las dos puntas de la abrazadera abriendolas, posicione el segmento de en medio sobre las pestañas posterior e inferior. Acerque las puntas de la abrazadera juntandolas, al meter el T-bolt por el trunnion (3).
3. Ponga la arandula, spring indicador de presión (Spring Barrel Assembly) y la tuerca en el T-bolt (Detail). Vuelva a chequear que las dos pestañas del tanque. Esten bien sentadas.
4. Empezé por apretar la tuerca utilizando una llave matraca de tubo profundo de 7/8" (2). Al apretar la tuerca, golpee alrededor de la abrazadera con un mazo o algo similar para asegurar que este propia y uniformemente sentada la abrazadera. Continúe pegando y apretando hasta que todos los anillos se toquen entre sí. (4). No apriete a partir de este punto.
5. Cheque los anillos del spring una vez por mes para asegurarse que siguen tocandose entre sí, si no es así, repita paso 4.



20. SUIVRE CES INSTRUCTIONS À LA LETTRE AFIN D'ÉVITER L'ÉJECTION VIOLENTE DU COUVERCLE AU DÉMARRAGE DU SYSTÈME.

1. Bien positionner le joint torique dans la moitié inférieure du réservoir. Placer le couvercle du filtre sur la moitié inférieure du réservoir pour prendre le joint torique en sandwich.
2. Tout en tenant les bouts du serre-joint du filtre séparés, placer le segment central en même temps sur les brides des moitiés supérieure et inférieure du réservoir. Ramener les bouts du serre-joint ensemble tout en insérant le boulon à T dans le tourillon (3).
3. Placer la rondelle, le ressort-indicateur de pression (ensemble barillet-tendeur) et l'écrou sur le boulon à T (Détail). Vérifier le serre-joint à nouveau pour un bon positionnement sur les brides du réservoir.
4. Commencer à serrer l'écrou avec un cliquet et une douille profonde de 7/8 po (2). Tout en serrant l'écrou, tapoter le tour extérieur du serre-joint avec un maillet ou un outil similaire pour assurer le positionnement égal du serre-joint. Continuer à tapoter et à serrer jusqu'à ce que les spires du ressort se touchent (4). Ne pas continuer passé ce point.
5. Vérifier les spires du ressort une fois par mois pour voir à ce qu'elles se touchent toujours - Sinon, répéter l'étape 4.

22. WINTERIZING:

To winterize where sub-freezing temperatures can be expected, the filter should be drained. Remove and clean cartridges. Reinstall cartridges in filter tank. Be sure to remove the drain plug during the winter season to avoid cracking the filter tank.

22. INVERNAR:

En zonas donde se pueden alcanzar temperaturas bajo zero grados, el filtro debe desaguarse. Retire y limpie los cartuchos. Reinstale los cartuchos en el tanque del filtro. Asegúrese de quitar la tapadera de drenaje para evitar que el tanque se estrellé durante el invierno.

22. HIVERISATION:

Pour hivériser où l'on note des températures sous le point de congélation, le filtre devra être drainé. Enlever et nettoyer les cartouches. Reposer les cartouches dans le réservoir du filtre. S'assurer d'enlever le bouchon du drain durant l'hiver pour éviter de fendiller le réservoir du filtre.

IMPORTANT INFORMATION:**Read and Follow All Instructions:**

Algae is a form of plant life which can vary in size from a few thousandths of an inch to the size of a small tree. Of the many forms of algae, the one most frequently found in the swimming pool water are microscopic in size and green in color.

Algae readily grows in sunlight and can, under favorable conditions, quickly overgrow a swimming pool, turning it completely green in just a few hours. On the other hand, swimming pool water can be unfavorable to algae growth simply by maintaining a chlorine level of at least 1.0 ppm in the water at all times. The chlorine level should be checked at least once a week using a suitable test kit.

If an algae condition develops and the pool water "blooms" green, superchlorination of the pool will be necessary to clear it. Add unstabilized granular chlorine or liquid chlorine. Follow the chemical manufacturer's recommendation for superchlorination. The algae will quickly become inactive and can then be removed by the filter. Live algae, on the other hand, multiplies so fast that the filter cannot keep up with its growth rate.

When correctly used, commercial algaecides are effective against algae, though algaecides should be used in conjunction with, and not as a substitute for, regular chlorination or superchlorination.

Maintaining a chlorine level of at least 1.0 ppm in the pool water at all times is the most effective way to prevent algae growth in swimming pools.

NOTE:

Pure clear swimming pool water is the combination of two factors: adequate filtration and proper water chemistry balance. One without the other will not give the clean, clear water you desire.

Your filter system is designed for continuous operation. However, this is not necessary for most swimming pools. You can determine your filter operation schedule based on your pool size.

To properly sanitize your pool, maintaining a free chlorine level of 1 to 3 ppm and a pH level of 7.6 will help in preventing algae and bacteria to grow in your pool and make it easier for your filter to properly clean the pool water.

SERVICE AND REPAIRS:

Consult your local authorized Waterway dealer or service center. No returns may be made directly to the factory without the expressed written authorization of Waterway Plastics.

INFORMACION IMPORTANTE:**Lea y siga todas las instrucciones:**

Las algas son una forma de planta que varían en tamaño desde unas milésimas de pulgada hasta el tamaño de un árbol pequeño. De todas las formas de algas, la más frecuentemente encontrada en el agua de la piscina, es la que es microscópica en medida y verde en color.

Las algas crecen con facilidad bajo la luz solar, y puede bajo condiciones favorables cubrir rápidamente la piscina convirtiéndola verde en unas cuantas horas. Encambio, la piscina puede no ser favorable a el crecimiento de algas con simplemente manteniendo el nivel de cloro por lo menos 1.0 ppm en el agua todo el tiempo. El nivel del cloro debe revisarse por lo menos una vez a la semana con el equipo de prueba conveniente.

Si las algas continúan creciendo y el agua de la piscina florece verde, superchloronize la piscina para aclarar. Agregue cloro granulado o cloro líquido. Siga las recomendaciones del fabricante del químico para la superchloronización. Las algas rápidamente se inactivan y pueden retirarse con el filtro. Algas vivas, por el contrario, se multiplican rápidamente que el filtro no alcanza a filtrar a la misma velocidad del crecimiento.

Al usarse correctamente, el algacida comercial es eficaz en contra de las algas, sin embargo, el algacida solo se debiera usar en conjunto con clorinación o superchlorinación, y no como sustituto.

Manteniendo el nivel del cloro a 1.0 ppm en el agua de la piscina es la manera más eficaz de prevenir el crecimiento de las algas en las piscinas.

NOTA:

Agua clara en una piscina es la combinación de dos factores, filtración adecuada y el balance químico adecuado en el agua. El uno sin el otro no darán el mismo resultado de una agua limpia y clara que usted desea.

Su sistema de filtraje está diseñado para operación continua. Sin embargo, esto no es necesario para la mayoría de piscinas. Usted determine el horario de filtración dependiendo el tamaño de su piscina.

Esterilizar correctamente su piscina, mantenga el nivel de cloro de 1 a 3 ppm y un nivel de pH de 7.6 esto ayudará a prevenir el crecimiento de algas y bacteria en la piscina y hará más fácil para el filtro limpiar el agua de la piscina.

REPARACION Y MANTENIMIENTO:

Consulte a su negocio o centro de reparación local autorizado por Waterway. Devoluciones no se harán directamente a la fábrica sin antes tener la autorización por escrito de Waterway Plastics.

RENSEIGNEMENTS IMPORTANTS:**Lire et suivre toutes les instructions:**

Les algues sont une forme de plante qui varient en taille de quelques microns jusqu'à la taille d'un arbuste. De toutes les espèces d'algues, les plus communes dans les piscines sont microscopiques et vertes.

Les algues poussent naturellement au soleil et peuvent envahir complètement une piscine, si les conditions le permettent, et la faire virer au vert en quelques heures seulement.

Cependant, l'eau d'une piscine peut être rendue défavorable à la croissance des algues en maintenant un niveau de chlore d'une partie par million (ppm) en tout temps. Le niveau de chlore doit être vérifié chaque semaine à l'aide d'une trousse convenable.

Si des algues se développent et l'eau de la piscine vire au vert, il faudra effectuer une surchloration pour la clarifier. Ajouter du chlore granuleux non stabilisé ou du chlore liquide. Suivre les recommandations du fabricant pour la surchloration. Les algues deviendront rapidement inactives et pourront être enlevées par le filtre. Les algues vives qu'elles se multiplient trop rapidement pour être absorbées par le filtre.

S'ils sont utilisés de façon appropriée, les algicides sont efficaces contre les algues; les algicides doivent cependant être utilisés en conjonction avec et non comme remplacement de la chloration régulière ou de la surchloration.

Maintenir un niveau de chlore d'au moins 1,0 ppm en tout temps demeure la meilleure manière de prévenir la croissance des algues dans une piscine.

NOTE:

La pureté et la clarté de l'eau d'une piscine est due à deux facteurs : une filtration adéquate et un équilibre chimique approprié. L'un sans l'autre ne pourra pas donner l'eau claire et nette désirée.

Le système de filtrage est conçu pour un fonctionnement continu. Ceci n'est toutefois pas nécessaire pour la plupart des piscines. Un programme de fonctionnement du filtre peut être préparé selon le volume de la piscine.

Pour stériliser la piscine, maintenir un niveau de chlore de 1 à 3 ppm et un niveau de pH de 7,6 aide à empêcher les algues et les bactéries de proliférer dans la piscine et faciliter la tâche du filtre à nettoyer adéquatement l'eau de la piscine.

ENTRETIEN ET RÉPARATION:

Consulter le concessionnaire ou le centre de service Waterway local. Aucun retour ne sera accepté sans l'autorisation expresse écrite de Waterway Plastics.

INSTALLING BODY O-RING

Clean and lube O-Ring before installing.

IMPORTANT NOTE:

O-Ring will climb off if twisted.

INSTALACION DE EMPAQUE

Limpie el empaque antes de instalar.

NOTA IMPORTANTE:

El empaque subira si esta torcido.

POSE DU JOINT TORIQUE DU BOÎTIER

Nettoyer et lubrifier le joint torique avant l'installation.

NOTE IMPORTANTE:

Le joint torique remontera s'il est tordu.



1. Start at back (opposite side from fittings), place O-Ring around lip of filter and draw it toward you putting O-Ring between thumb and forefinger.
1. Empezar de atrás (lado opuesto del fitting) ponga el empaque al rededor de la tapa del filtro y recórralo hacia usted poniendo el empaque entre el dedo pulgar y el dedo índice.
1. Commencer par l'arrière (côté opposé des raccords), placer le joint torique autour de la lèvre du boîtier du filtre et le ramener vers soi en le tenant entre le pouce et l'index.



2. Slide hands back to you, making sure O-Ring does not twist.
2. Resbale las manos hacia atrás. Asegurese que el empaque no se tuerza.
2. Glisser les mains vers soi en s'assurant que le joint torique ne se torde pas.



3. Continue drawing O-Ring toward you, keeping thumb and forefinger between O-Ring and filter lip.
3. Continúe recorriendo el empaque hacia usted dejando el dedo pulgar y el dedo índice entre el empaque y la tapa del filtro.
3. Continuer à tirer le joint torique vers soi tout en gardant le pouce et l'index entre le joint et la lèvre du boîtier.



4. When finished make sure O-Ring is not twisted. Replace lid.
4. Cuando termine asegurese que el empaque no este torcido. Ponga la tapa.
4. Une fois terminé, vérifier que le joint ne s'est pas tordu et replacer le couvercle.

BULKHEAD GASKET INSTALLATION INSTRUCTIONS

INSTRUCCIONES PARA LA INSTALACIÓN DE UNA JUNTA DE ACOPLÉ

INSTRUCTIONS DE POSE DU JOINT DU RACCORD DE CLOISON



419-4201
Bulkhead Fitting
Accesorio de acople
Raccord de cloison

417-2201
Tailpiece
Alcachofa de aspiración
Raccord de vidange

415-4211
Union Nut
Tuerca de unión
Bague-écrou

711-4200
Gasket
Junta
Joint

805-0232
O-Rings
Juntas tóricas
Joints toriques

1. Insert the Gasket (711-4200) with beveled edge facing in, inside each Bulkhead Fitting (2) (419-4201).
2. Apply a non-petroleum lubricant to O-Rings (805-0232) on Tailpiece (417-2201).
3. With Gasket (711-4200) in place, push Tailpiece (417-2201) into Bulkhead Fitting (419-4201).
4. Tighten Union Nut (415-4211) onto Bulkhead Fitting (419-4201).

HAND TIGHT ONLY.

1. Inserte la junta (711-4200), con el borde biselado hacia adentro, en cada accesorio de acople (2) (419-4201).
2. Aplique un lubricante que no sea a base de petróleo en las juntas tóricas (805-0232) de la alcahocha de aspiración (417-2201).
3. Una vez que la junta esté en su lugar (711-4200), coloque a presión la alcahocha de aspiración (417-2201) dentro del accesorio de acople (419-4201).
4. Ajuste la tuerca de unión (415-4211) en el accesorio de acople (419-4201).

SÓLO AJUSTE MANUALMENTE.

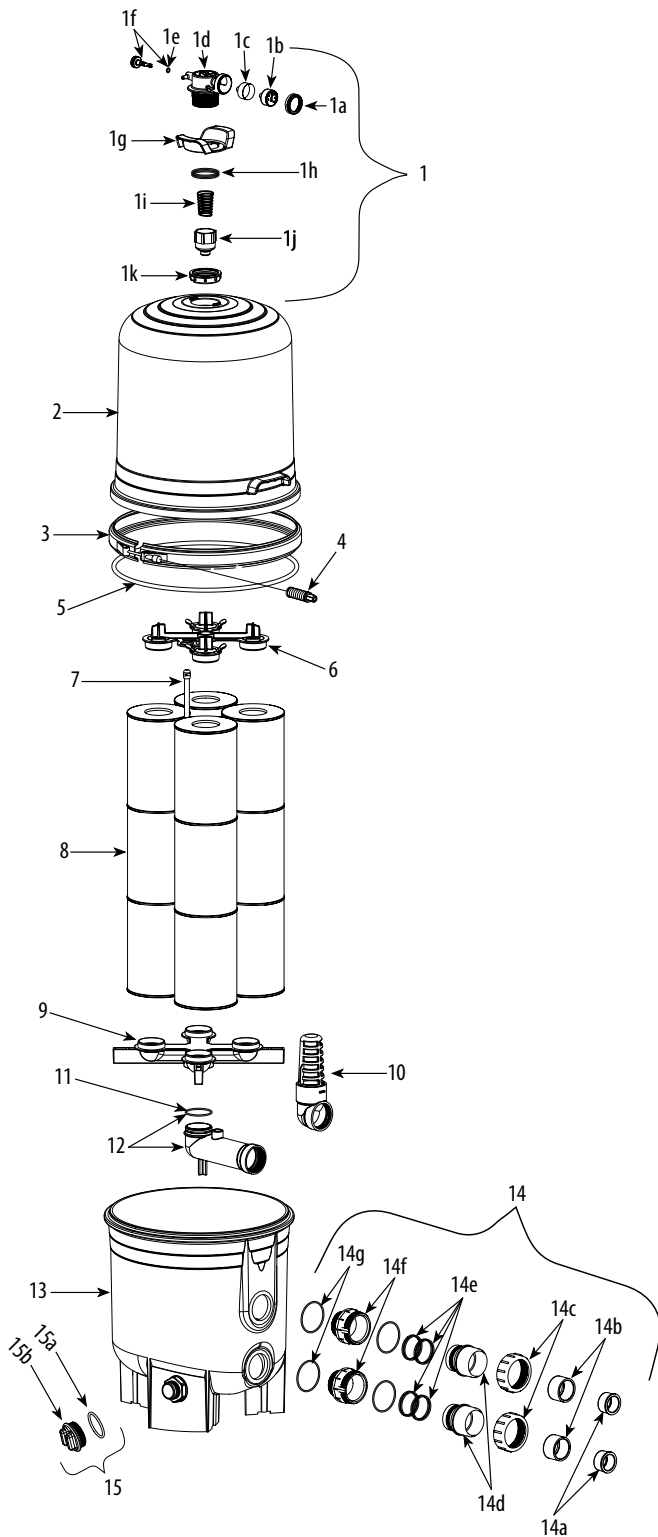
1. Insérer un joint (711-4200), rebord biseauté à l'intérieur, dans chaque raccord de cloison (2) (419-4201).
2. Appliquer un lubrifiant non pétrolier aux joints toriques (805-0232) sur le raccord de vidange (417-2201).
3. Avec le joint (711-4200) placé, pousser le raccord de vidange (417-2201) dans le raccord de cloison (419-4201).
4. Serrer la bague-écrou (415-4211) sur le raccord de cloison (419-4201).

SERRER À LA MAIN SEULEMENT.

CRYSTAL WATER / AQUA CLEAR CARTRIDGE FILTER

Replacement Parts Diagram

CARTRIDGE FILTER REPLACEMENT PARTS



| Item | Part No. | Description |
|------|-----------------|---|
| 1 | 550-4230 | Pressure Relief Valve Assembly |
| 1a | 602-4211 | Service Bezel |
| 1b | 830-4200 | Pressure Gauge |
| 1c | 711-1670 | Rubber Boot For Pressure Gauge |
| 1d | 519-4281 | Pressure Relief Body |
| 1e | 805-0110 | O-Ring |
| 1f | 550-4240 | Pressure Relief Screw with O-Ring |
| 1g | 602-4201 | Handle - Pressure Relief Valve |
| 1h | 805-0233 | O-Ring (2) |
| 1i | 827-8150 | Filter Internal Spring |
| 1j | 519-4370 | Plunger |
| 1k | 718-4200 | Valve Nut |
| 2 | 550-4460 | 325 sq. ft. Filter Lid with Cartridge Crystal Water Filter Labels |
| | 550-4470 | 425 sq. ft. Filter Lid with Cartridge Crystal Water Filter Labels |
| | 550-4480 | 525 sq. ft. Filter Lid with Cartridge Crystal Water Filter Labels |
| 3 | 550-4260 | Metal Clamp with Clamp Spring Assembly |
| 4 | 550-4550 | Clamp Spring Assembly |
| 5 | 805-0000 | O-Ring Main Body |
| 6 | 519-4320 | Plug - Cartridge Manifold |
| 7 | 550-4370 | Air Relief Assembly with tube - 325 sq. ft. Cartridge Filter |
| | 550-4340 | Air Relief Assembly with tube - 425 sq. ft. Cartridge Filter |
| | 550-4330 | Air Relief Assembly with tube - 525 sq. ft. Cartridge Filter |
| 8 | 817-0081 | 81 ¼ sq. ft. Cartridge - 325 sq. ft. Cartridge Filter (4) |
| | 817-0106 | 106 ¼ sq. ft. Cartridge - 425 sq. ft. Cartridge Filter (4) |
| | 817-0131 | 131 ¼ sq. ft. Cartridge - 525 sq. ft. Cartridge Filter (4) |
| 9 | 550-4300 | Cartridge Manifold Assembly |
| 10 | 550-4310 | Intake Diffuser Assembly |
| 11 | 805-0230 | O-Ring |
| 12 | 550-4360 | Long Elbow with Venturi Air Bleeder and O-Ring |
| 13 | 550-4400 | Filter Body with Labels |
| 14 | 550-4270 | Bulkhead Fittings Pack - Fitting Nuts O-Ring 2 ½" to 2" Reducers |
| 14a | 421-4071 | Reducer 1 ½" to 2" |
| 14b | 421-4201 | Reducer 2 ½" to 2" |
| 14c | 415-4211 | 2 ½" Union Nut (2) |
| 14d | 417-2201 | 2 ½" Tailpiece with Piston O-Ring Groove (2) |
| 14e | 805-0232 | O-Ring (4 - 2 for each Bulkhead) |
| 14f | 419-4201 | 2 ½" Bulkhead Fitting (2) |
| 14g | 805-0339 | O-Ring (2) |
| 15 | 400-6621 | Drain Assembly |
| 15a | 805-0224 | O-Ring (224) |
| 15b | 715-6611 | Plug - 1-½ MPT |

CRYSTAL WATER / AQUA CLEAN FILTRO DE CARTUCHO

Diagrama de las piezas de repuesto

REPLAZOS PARA EL FILTRO DE CARTUCHO

| Artículo | N.º de pieza | Descripción |
|----------|-----------------|--|
| 1 | 550-4230 | Conjunto de la válvula de alivio de presión |
| 1a | 602-4211 | Bisel de servicio |
| 1b | 830-4200 | Indicador de presión |
| 1c | 711-1670 | Manguito de goma del indicador de presión |
| 1d | 519-4281 | Cuerpo de la válvula de alivio de aire |
| 1e | 805-0110 | Junta tórica |
| 1f | 550-4240 | Tornillo de la válvula de alivio de presión con junta tórica |
| 1g | 602-4201 | Manivela – Válvula de alivio de presión |
| 1h | 805-0233 | Junta tórica (2) |
| 1i | 827-8150 | Resorte interno del filtro |
| 1j | 519-4370 | Pistón |
| 1k | 718-4200 | Tuerca de la válvula |
| 2 | 550-4460 | Tapa del filtro de 325 pies cuadrados (302 cm ²) con etiquetas del filtro de cartuchos Crystal Water |
| | 550-4470 | Tapa del filtro de 425 pies cuadrados (395cm ²) con etiquetas del filtro de cartuchos Crystal Water |
| | 550-4480 | Tapa del filtro de 525 pies cuadrados (488 cm ²) con etiquetas del filtro de cartuchos Crystal Water |
| 3 | 550-4260 | Abrazadera metálica con conjunto de abrazadera de resorte |
| 4 | 550-4550 | Conjunto de la abrazadera de resorte |
| 5 | 805-0000 | Cuerpo principal de la junta tórica |
| 6 | 519-4320 | Tapón – Colector de cartuchos |
| 7 | 550-4370 | Conjunto de la válvula de alivio de aire con tubo – Filtro de cartuchos de 325 pies cuadrados (302 cm ²) |
| | 550-4340 | Conjunto de la válvula de alivio de aire con tubo – Filtro de cartuchos de 425 pies cuadrados (395cm ²) |
| | 550-4330 | Conjunto de la válvula de alivio de aire con tubo – Filtro de cartuchos de 525 pies cuadrados (488 cm ²) |
| 8 | 817-0081 | Cartucho de 81 ¼ pies cuadrados (75,5 cm ²) – Filtro de cartuchos de 325 pies cuadrados (302 cm ²) (4) |
| | 817-0106 | Cartucho de 106 ¼ pies cuadrados (99,6 cm ²) – Filtro de cartuchos de 425 pies cuadrados (395 cm ²) (4) |
| | 817-0131 | Cartucho de 131 ¼ pies cuadrados (122,8 cm ²) – Filtro de cartuchos de 525 pies cuadrados (488 cm ²) (4) |
| 9 | 550-4300 | Conjunto del conector de cartuchos |
| 10 | 550-4310 | Conjunto del difusor de toma de aire |
| 11 | 805-0230 | Junta tórica |
| 12 | 550-4360 | Codo largo con válvula de purga tipo Venturi y junta tórica |
| 13 | 550-4400 | Cuerpo del filtro con etiquetas |
| 14 | 550-4270 | Grupo de accesorios de acople – Reductores de 2 ½ pulg. a 2 pulg., junta tórica y tuercas de racor |
| 14a | 421-4071 | Reductor de 1 ½ pulg. a 2 pulg. |
| 14b | 421-4201 | Reductor de 2 ½ pulg. a 2 pulg. |
| 14c | 415-4211 | Tuerca de unión de 2 ½ pulg. (2) |
| 14d | 417-2201 | Alcachofa de aspiración de 2 ½ pulg. con pistón, junta tórica y ranura (2) |
| 14e | 805-0232 | Junta tórica (2 a 4 para cada acople) |
| 14f | 419-4201 | Accesorio de acople de 2 ½ pulg. (2) |
| 14g | 805-0339 | Junta tórica (2) |
| 15 | 400-6621 | Conjunto de drenaje |
| 15a | 805-0224 | Adaptador de 2 pulg. (rosca de tubo macho) x 1.5 pulg. (rosca de tubo hembra) |
| 15b | 715-6611 | Tapón – 1 ½ (rosca de tubo macho) |

FILTRE À CARTOUCHES AQUA CLEAN PAR CRYSTAL WATER

Diagramme et liste de pièces détachées

PIÈCES DÉTACHÉES DE FILTRES À CARTOUCHES

| Article | Pièce N° | Description |
|---------|-----------------|--|
| 1 | 550-4230 | Ensemble de détenteur |
| 1a | 602-4211 | Cadran d'entretien |
| 1b | 830-4200 | Jauge à pression |
| 1c | 711-1670 | Embout de caoutchouc pour jauge à pression |
| 1d | 519-4281 | Boîtier de la valve de surpression |
| 1e | 805-0110 | Joint torique |
| 1f | 550-0240 | Vis de limite de pression avec joint torique |
| 1g | 602-4201 | Poignée de valve de mise à l'air |
| 1h | 805-0233 | Joint torique (2) |
| 1i | 827-8150 | Ressort intérieur du filtre |
| 1j | 519-4370 | Poussoir |
| 1k | 718-4200 | Écrou de la valve |
| 2 | 550-4460 | Couvercle du filtre 30,19 m ² avec étiquettes Filtre à Cartouches Crystal Water |
| | 550-4470 | Couvercle du filtre 39,48 m ² avec étiquettes Filtre à Cartouches Crystal Water |
| | 550-4480 | Couvercle du filtre 48,77 m ² avec étiquettes Filtre à Cartouches Crystal Water |
| 3 | 550-4260 | Ensemble serre-joint métallique avec ressort de serre-joint |
| 4 | 550-4550 | Ensemble ressort de serre-joint |
| 5 | 805-0000 | Joint torique de boîtier principal |
| 6 | 519-4320 | Bouchon – Collecteur des cartouches |
| 7 | 550-4370 | Ensemble de mise à l'air avec tube – filtre à cartouches de 30,19 m ² |
| | 550-4340 | Ensemble de mise à l'air avec tube – filtre à cartouches de 39,48 m ² |
| | 550-4330 | Ensemble de mise à l'air avec tube – filtre à cartouches de 48,77 m ² |
| 8 | 817-0081 | Cartouche de 7,55 m ² – filtre à cartouches de 30,19 m ² |
| | 817-0106 | Cartouche de 9,87m ² – filtre à cartouches de 39,48 m ² |
| | 817-0131 | Cartouche de 12,195 m ² – filtre à cartouches de 48,77 m ² |
| 9 | 550-4300 | Ensemble de collecteur de cartouches |
| 10 | 550-4310 | Ensemble de diffuseur d'alimentation |
| 11 | 805-0230 | Joint torique |
| 12 | 550-4360 | Coude long avec purgeur d'air Venturi et joint torique |
| 13 | 550-4400 | Boîtier du filtre avec étiquettes |
| 14 | 550-4270 | Ensemble raccord de cloison – pour écrous joints toriques réducteurs de 6,35 cm à 5,1 cm |
| 14a | 421-4071 | Réducteur de 5,1 (2 po.) cm à 3,8 cm (1 po. ½) |
| 14b | 421-4201 | Réducteur de 6,35 cm à 5,1 cm |
| 14c | 415-4211 | Bague-écrou 6,35 cm (2) |
| 14d | 417-2201 | Raccord de vidange 6,35 cm avec rainure pour joint torique du piston (2) |
| 14e | 805-0232 | Joint torique (4 – 2 pour chaque cloison) |
| 14f | 419-4201 | Raccord de cloison 6,35 cm (2) |
| 14g | 805-0339 | Joint torique (2) |
| 15 | 400-6621 | Ensemble de drain |
| 15a | 805-0224 | Joint torique (224) |
| 15b | 715-6611 | Bouchon – 3,8 cm MPT |

Crystal Water / Aqua Clean

Cartridge Filter Specifications
Cartucho Filtro Especificaciones
Spécifications des filtres aux T.D.

| MODEL / MODELOS / MODÈLE | EFFECTIVE FILTRATION AREA AREA EFECTIVA DE FILTRACION AIRE EFFECTIVE DE FILTRAGE | | DESIGN FLOW RATE REGIMEN DE FLUJO NOMINAL DÉBIT PRÉVU | | MAXIMUM WORKING PRESSURE PRESION MAXIMA DE TRABAJO PRESSION MAXIMALE DE FONCTIONNEMENT | | REQUIRED CLEARANCE DESPEJE REQUERIDO DÉGAGEMENT REQUIS | | | |
|--------------------------|--|----------------|---|-----|--|------|--|----|-------------------------------|----|
| | FT ² | M ² | GPM* | LPM | PSI** | BAR | SIDE LATERAL LATÉRAL | | ABOVE POR ENCIMA SUPÉRIEUR | |
| | | | | | | | IN. | CM | IN. | CM |
| 570-0325 | 325 | 30.2 | 112 | 424 | 50 | 3.45 | 6 | 16 | 11 | 28 |
| 570-0425 | 425 | 39.5 | 150 | 568 | 50 | 3.45 | 6 | 16 | 17 | 43 |
| 570-0525 | 525 | 48.8 | 150 | 568 | 50 | 3.45 | 6 | 16 | 23 | 58 |

MAXIMUM HEAD LOSS @ 150 GPM IS 4.1 PSI • LA PÉRDIDA PRINCIPAL MÁXIMA @ 150 GPM ES 4.1 PSI • LA PERTE DE CHARGE MAXIMALE @ 150 GPM est de 4,1 PSI

* 1 GPM = 0.063 l/s or liters per second
** 1 PSI = 6.8948 kPa or kilopascals

| pH | TOTAL ALKALINE TOTAL ALCALINO ALCALINITÉ TOTALE | | CHLORINE (Unstabilized) CLORO (Inestabilizado) CHLORE (Non stabilisé) | CHLORINE (Stabilized) CLORO (Estabilizado) CHLORE (Stabilisé) | CHLORINE STABILIZER (Cyanuric Acid) ESTABILIZADOR DE CLORO (Acido Cianurico) STABILISATEUR DE CHLORE (Acide cyanurique) |
|--------------------------------------|---|--|--|--|--|
| | Sunbelt Areas Áreas de Sunbelt Régions ensoleillées | Frostbelt Areas Áreas de Frostbelt Régions gélives | | | |
| 7.2 to 7.6 7,2 a 7,6 7,2 à 7,6 | 80 to 100 ppm 80 a 100 ppm 80 à 100 ppm | 100 to 130 ppm 100 a 130 ppm 100 à 130 ppm | 0.3 to 3.0 ppm 0,3 a 3,0 ppm 0,3 à 3,0 ppm | 1.0 to 3.0 ppm 1,0 a 3,0 ppm 1,0 à 3,0 ppm | 40 to 70 ppm 40 a 70 ppm 40 à 70 ppm |

GENERAL POOL CHEMISTRY GUIDELINES

To properly sanitize your pool, maintain a chlorine level of 1 to 3 ppm and a pH of 7.2 to 7.6. Insufficient chlorine or an out of balance pH level will permit algae and bacteria to grow in your pool and make it difficult for your filter to properly clean the pool water.

GUIAS QUIMICAS PARA PISCINAS

Para que la piscina siempre este en un nivel de higiene adecuado, mantenga un nivel de cloro de 1 a 3 ppm y un pH de 7.2 a 7.6. Un nivel de cloro insuficiente o un nivel de pH desequilibrado permitiran el crecimiento de algas y bacterias en su piscina y dificultaran la tarea de limpieza de su filtro.

PRINCIPES GÉNÉRAUX DE LA CHIMIE DES PISCINES

Pour bien stériliser la piscine, maintenir un niveau de chlore de 1 à 3 ppm et un pH de 7,2 à 7,6. Un manque de chlore ou un pH inapproprié permet aux algues de croître dans la piscine et le filtre de la piscine aura plus de difficulté à bien nettoyer l'eau de la piscine.

WARRANTY

For product registration visit:
www.waterwayplastics.com.
For Warranty questions or claims please contact point of purchase.



Designed,
Engineered &
Manufactured
in the USA.

GARANTÍA

Para registrar el producto, visite:
www.waterwayplastics.com.
Garantía de consultas o reclamaciones por favor comunicarse al lugar de compra.

GARANTIE

Pour l'enregistrement du produit, visitez :
www.waterwayplastics.com.
Pour des questions de garantie ou réclamations, veuillez communiquer avec point de vente.



2200 East Sturgis Road, Oxnard CA 93030 • Phone 805.981.0262 • Fax 805.981.9403

www.waterwayplastics.com • waterway@waterwayplastics.com