

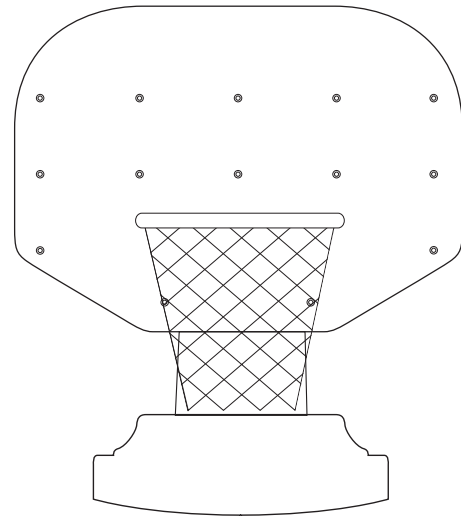
USA Competition Poolside Basketball Game

72830/72900-72930/72963

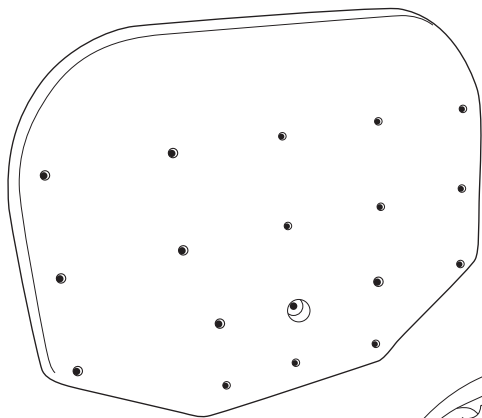
POOLMASTER®

We Make Water Fun!

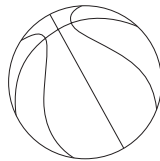
770 Del Paso Road, Sacramento, CA 95834-0308



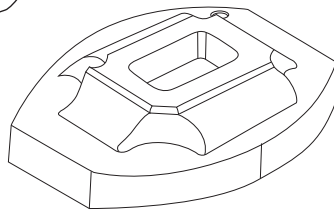
Contents



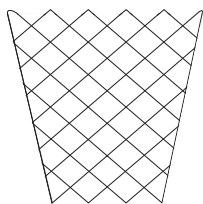
Backboard



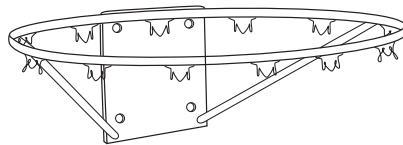
Ball



Polyform
Game Base



Polyethylene Net



Hoop



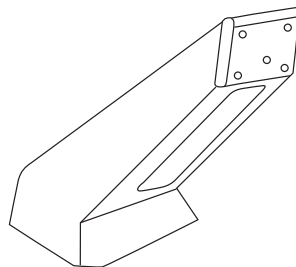
Base Cap



Ball Needle



NO SLAM
DUNK label



Upright with 8
Installed Inserts

Product Care & Storage

Your new poolside game has been made with many non-corrosive quality materials and should provide you with many years of enjoyment with proper care. However, sun and chemically treated pool water (chlorine) are natural enemies of many synthetic materials. For maximum life of your game, please do the following:

1. Do not leave the game ball floating around the pool when not in use.
2. After use, wash away the chlorine pool water with plain water using a garden hose.
3. When not in use, store your game in a dry place away from direct sunlight.

**Recommended
Tools**



Flat-head
Screwdriver



Washers x3



1/4-20 x 1" Bolts (3)



1/4-20 x 2" Bolts (5)

Questions or comments? Call:
800.854.1492

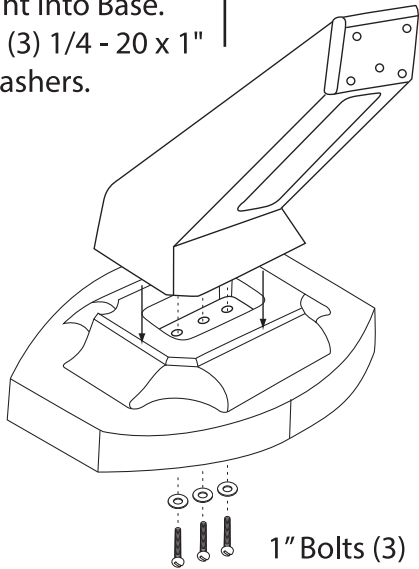
poolmaster.com
info@poolmaster.com

830-112

NOTE: Bolts must be threaded carefully one by one to ensure proper fit. Avoid cross-threading. Thread all bolts at least ¼ of the way, then tighten all.

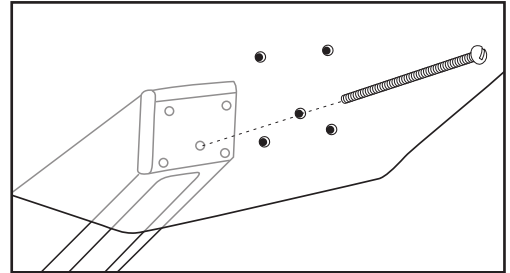
Step 1

- Insert Upright into Base. Secure with (3) 1/4 - 20 x 1" Bolts and Washers.



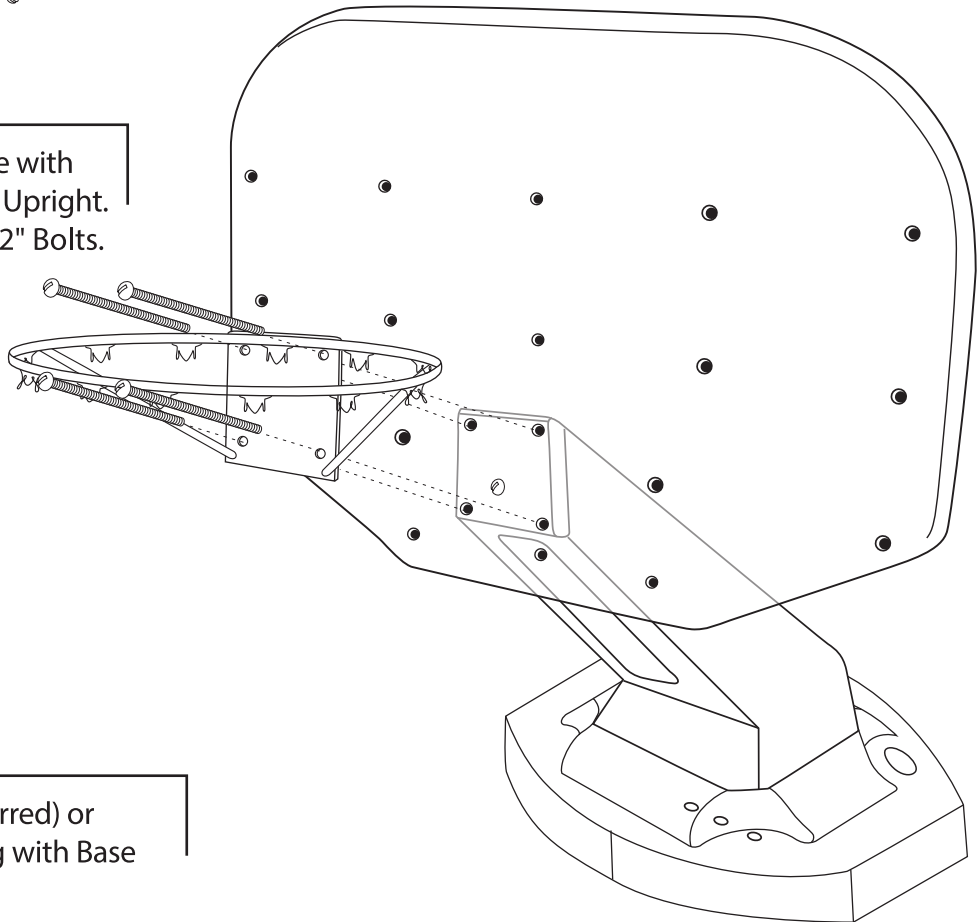
Step 2

- Attach Backboard to Upright using (1) 1/4 - 20 x 2" Bolt through the center hole on the Backboard.



Step 3

- Align holes on Hoop Base with holes on Backboard and Upright. Secure with (4) 1/4 - 20 x 2" Bolts.



Step 4

- Attach Net to Hoop.

Step 5

- Fill Base with sand (preferred) or water and cover opening with Base Cap.

Step 6

- Use Ball Needle and a hand pump (not included) to inflate Ball.

Step 7

- Place NO SLAM DUNK label on front of Base

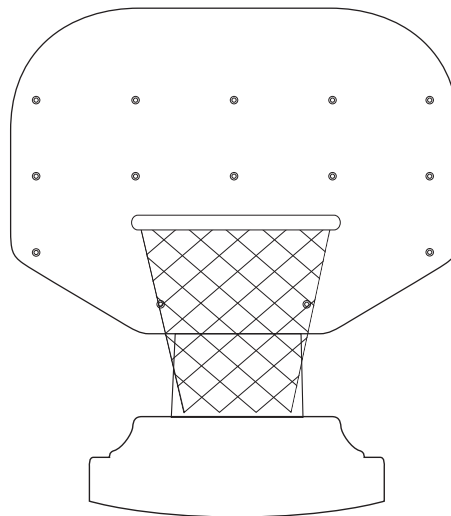
Jeu de Basketball de Calibre Compétition É.-U. Pour Bord de Piscine

72830/72900-72930/72963

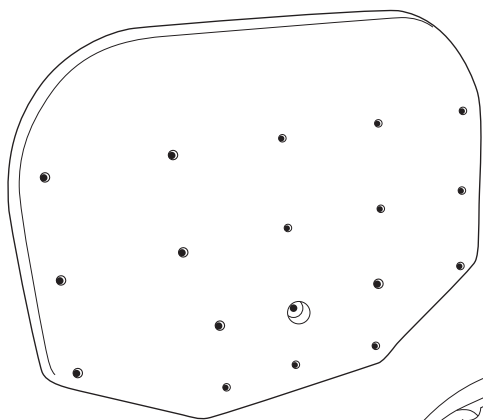
POOLMASTER®

We Make Water Fun!

770 Del Paso Road, Sacramento, CA 95834-0308



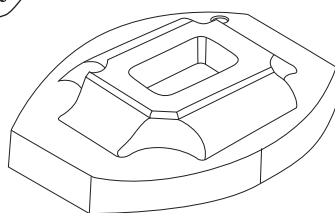
Contenu



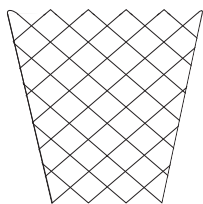
Panneau de Basketball



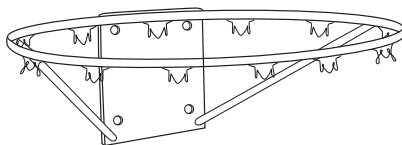
Ballon



Base de Jeu Polyform



Filet en Polyéthylène



Anneau



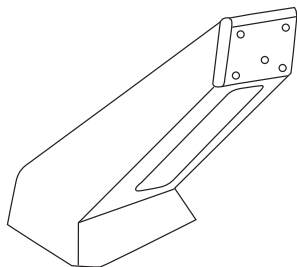
Bouchon de
la Base



Aiguille pour
Ballon



Étiquette PAS
DE SMASH



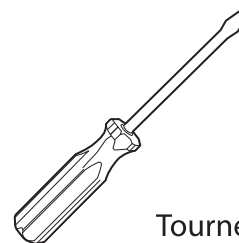
Montant Avec 8
Douilles Installées

Entretien du Produit et Entreposage:

Votre nouveau jeu pour bord de piscine a été fabriqué à l'aide de nombreux matériaux résistants à la corrosion de qualité et devrait vous offrir de nombreuses années de plaisir grâce à un entretien approprié. Cependant, le soleil et l'eau de piscine traitée avec des produits chimiques (le chlore) sont des ennemis naturels de nombreux matériaux synthétiques. Pour une durée de vie maximale de votre jeu, veuillez suivre les consignes suivantes:

1. Ne pas laisser le ballon flotter dans la piscine lorsqu'il n'est pas utilisé.
2. Après utilisation, laver pour éliminer l'eau chlorée de la piscine à l'aide d'un boyau d'arrosage.
3. Lorsqu'il n'est pas utilisé, veuillez ranger votre jeu dans un endroit sec à l'abri de la lumière directe du soleil.

**Outils
Recommandés**



Tournevis Plat



Rondelles (3)



Boulons de 1/4-20 x 2,54 cm
(1 po) (3)



Boulons de 1/4-20 x 5 cm
(2 po) (5)

Des questions ou des commentaires?

Composer le:

800.854.1492

poolmaster.com

info@poolmaster.com

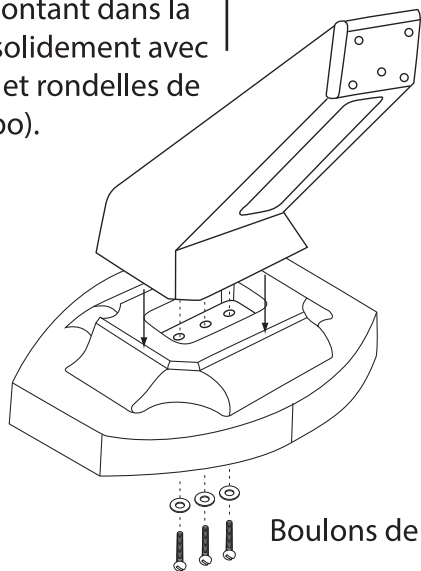
830-112

3

REMARQUE : Les boulons doivent être vissés soigneusement un par un pour garantir un bon montage. Éviter de fausser le filetage. Visser tous les boulons au moins d'¼ de la longueur, puis les serrer tous.

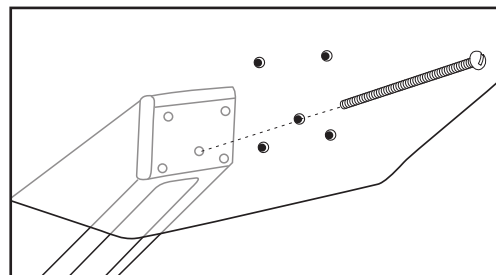
Étape 1

- Insérer le montant dans la base. Fixer solidement avec (3) boulons et rondelles de 2,54 cm (1 po).



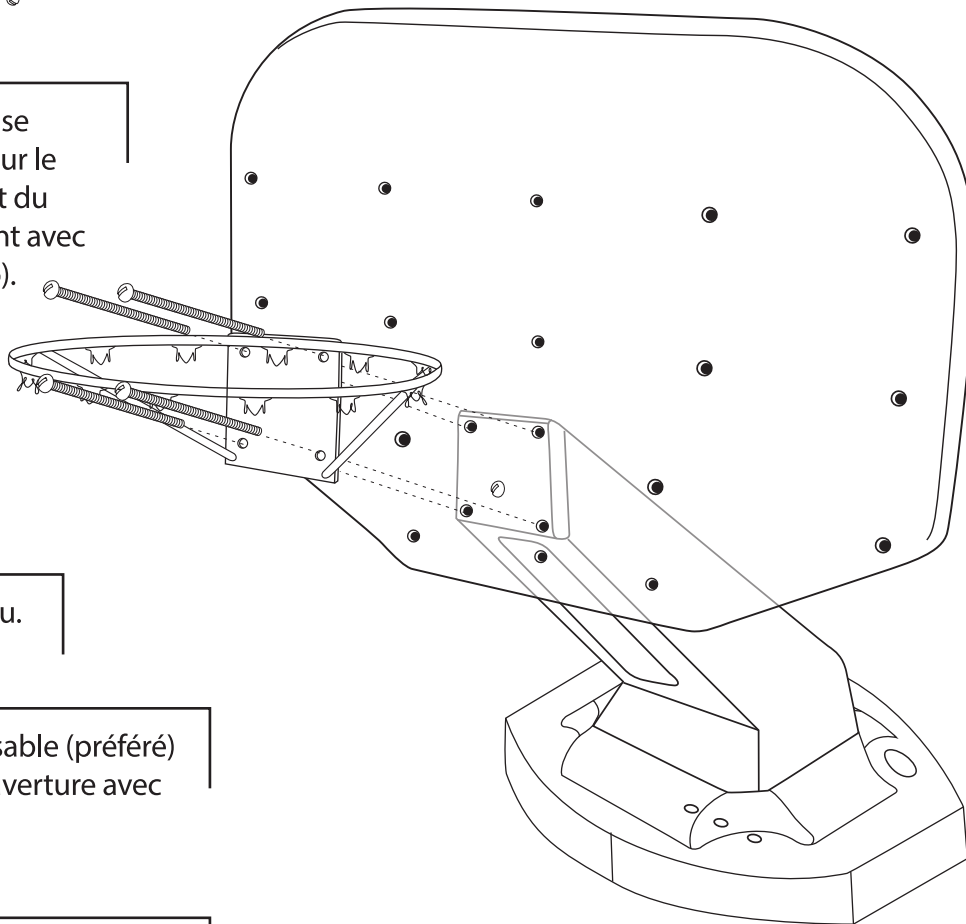
Étape 2

- Attacher le panneau de basketball au montant en utilisant (1) boulon de 5 cm (2 po) à travers le trou central sur le panneau de basketball.



Étape 3

- Aligner les trous sur la base d'anneau avec les trous sur le panneau de basketball et du montant. Fixer solidement avec (4) boulons de 5cm (2 po).



Étape 4

- Attacher le filet à l'anneau.

Étape 5

- Remplir la base avec du sable (préférée) ou de l'eau et couvrir l'ouverture avec le bouchon de la base.

Étape 6

- Utilisez une aiguille pour ballon et une pompe manuelle (non incluse) pour gonfler le ballon.

Étape 7

- Placer l'autocollant « NO SLAM DUNK » (PAS DE SMASH) sur le devant de la base.

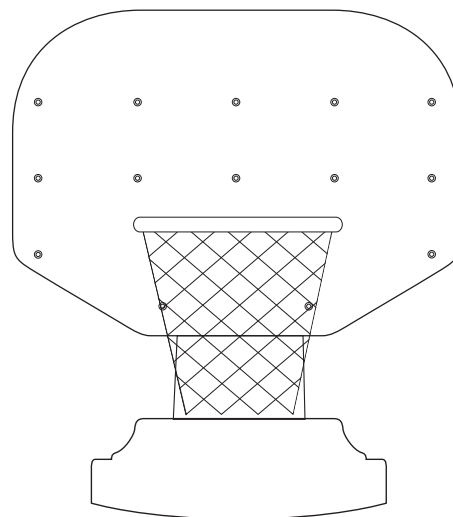
Juego para Piscina de Baloncesto para Competencia de USA

72830/72900-72930/72963

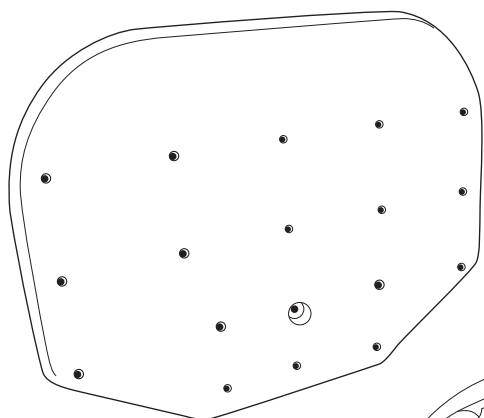
POOLMASTER®

We Make Water Fun!

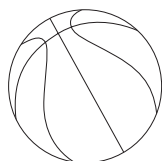
770 Del Paso Road, Sacramento, CA 95834-0308



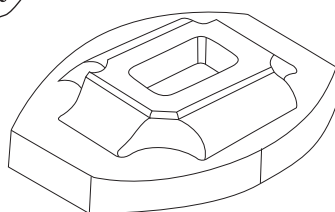
Contenido



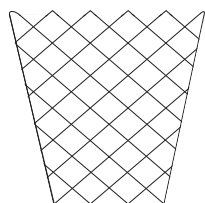
Tablero con Clavija



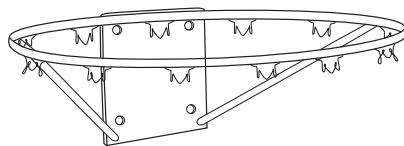
Balón



Base de Juego Poliforma



Red de Polietileno



Aro



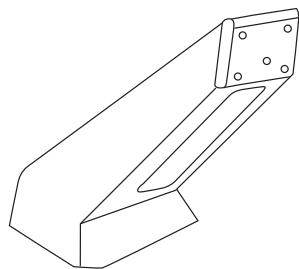
Tapa de la Base



Aguja para Inflar el Balón



Etiqueta de NO CLAVARLA



Poste con 8 Insertos Instalados

Cuidado y Almacenaje del Producto

Su nuevo juego para alberca ha sido fabricado con muchos materiales de calidad que no son corrosivos y deben de brindar muchos años de diversión con el debido cuidado. Sin embargo, el sol y el agua tratada con químicos (cloro) son enemigos naturales de muchos materiales sintéticos. Para una mayor vida de su juego, por favor haga los siguiente:

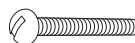
- A. No deje flotando en la piscina el balón de juego cuando no se use.
- B. Después de su uso, lave el cloro de la piscina con agua normal usando una manguera de jardín.
- C. Cuando no se use, guarde su juego en un lugar seguro alejado de la luz solar directa.

Herramientas Recomendadas

Destornillador de punta plana



3 Arandelas



Tornillos de 1/4-20 x 2.54 cm (1 Pulgadas) (3)



Tornillos de 1/4-20 x 5 cm (2 Pulgadas) (5)

¿Preguntas o comentarios? Llame al:

800.854.1492

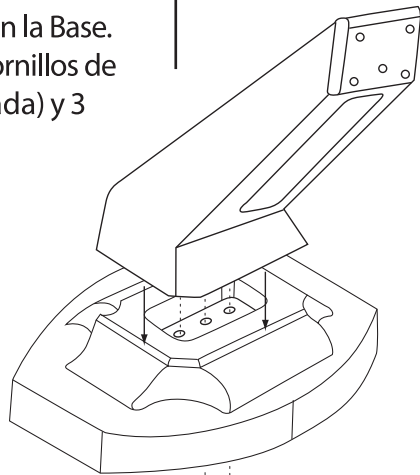
poolmaster.com
info@poolmaster.com

830-112

NOTA: Los tornillos deber ser introducidos cuidadosamente uno por uno para asegurarse de ajustarlos de manera apropiada. Evite introducir los tornillos de forma cruzada. Introduzca todos los tornillos al menos .63 cm (¼ pulgada) de profundidad, después apriételos todos.

Paso 1

- Inserte el Poste en la Base. Asegúre con 3 Tornillos de 2.54 cm (1 pulgada) y 3 Arandelas.

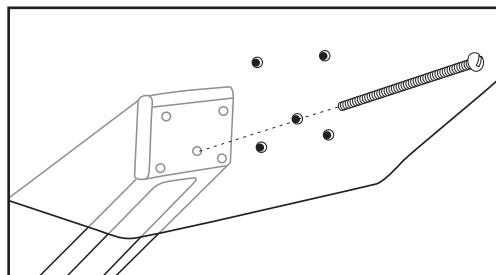


Tornillos de 2.54cm (3)



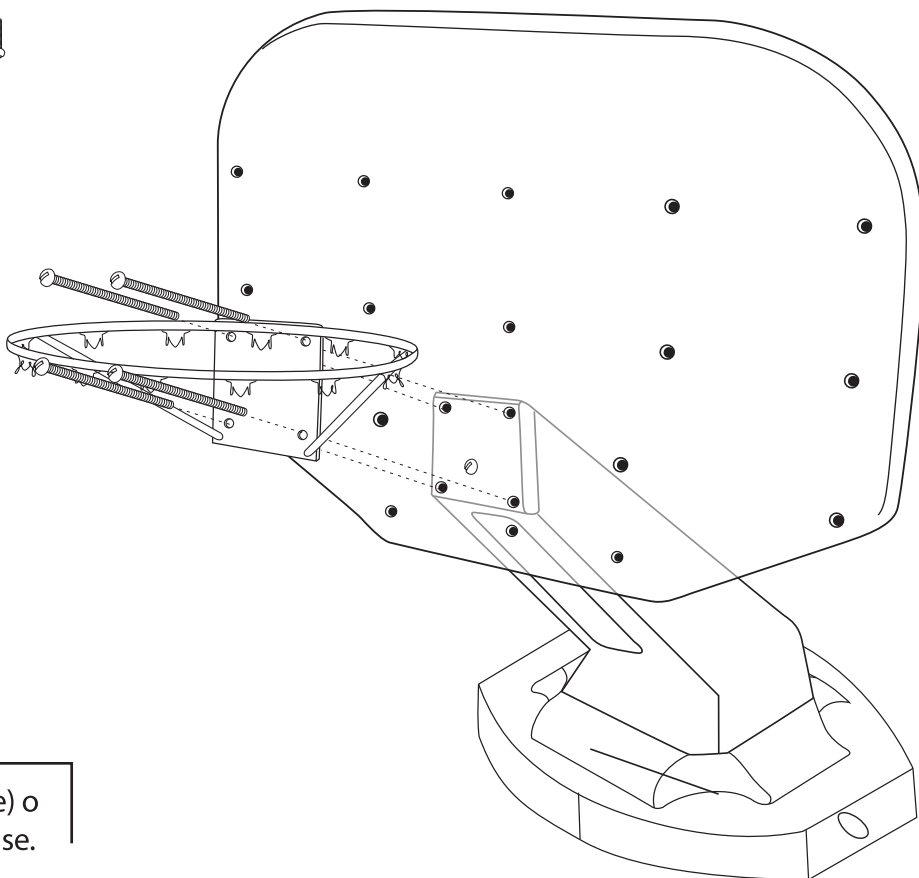
Paso 2

- Una el tablero al poste usando el Tornillo de 5 cm (2 pulgada) de Largo.



Paso 3

- Alíne los orificios de la Base del Aro con los orificios del tablero. Asegure con 4 Tornillos de ¼-20 x 5 cm (2 pulgada).



Paso 4

- Sujete la Red al Aro.

Paso 5

- Llene la base con arena (preferible) o agua y tápese con la Tapa de la Base.

Paso 6

- Use la Aguja para Balón y una bomba manual (No se incluye) para inflar el balón.

Paso 7

- Coloque la etiqueta de "Warning! No Slam Dunking!" (¡Advertencia! ¡No clavarla!) en el frente de la base.