



ADMIRAL S-15 AUTOMATIC SKIMMER

Installation Guide

IMPORTANT SAFETY INSTRUCTIONS
READ AND FOLLOW ALL INSTRUCTIONS
SAVE THESE INSTRUCTIONS

Contents

NORMAL OPERATION.....	2
CLEANING.	2
ADJUSTING THE SKIMMER FLOW.....	2
MULTIPLE SKIMMERS.	2
LOW WATER LEVEL (FOR MODELS WITH EQUALIZERS).	2
TECHNICAL DATA.....	3

WARNING

Before installing this product, read and follow all warning notices and instructions accompanying this product. Failure to follow safety warnings and instructions can result in severe injury, death, or property damage. Call (800) 831-7133 for additional free copies of these instructions.

Important Notice



Attention Installer.

This manual contains important information about the installation, operation and safe use of this product. This information should be given to the owner/operator of this equipment.

Pentair Water Pool and Spa, Inc.
1620 Hawkins Ave., Sanford, NC 27330 • (919) 566-8000
10951 West Los Angeles Ave., Moorpark, CA 93021 • (805) 523-5000
www.pentairpool.com

Normal Operation

Water passes over the weir, through the basket and equalizer assembly, and then to the pump. The trimmer in the equalizer or the trimmer on the bottom of the skimmer are both open.

WARNING

Keep the skimmer lid properly secured at all times. Failure to keep the lid secured can cause the lid to become dislodged when stepped on, resulting in risk of serious injury.

WARNING

Replace the skimmer lid if it is worn or damaged. Failure to replace a worn or damaged skimmer lid can cause the lid to break when stepped on, resulting in risk of serious injury.

Cleaning

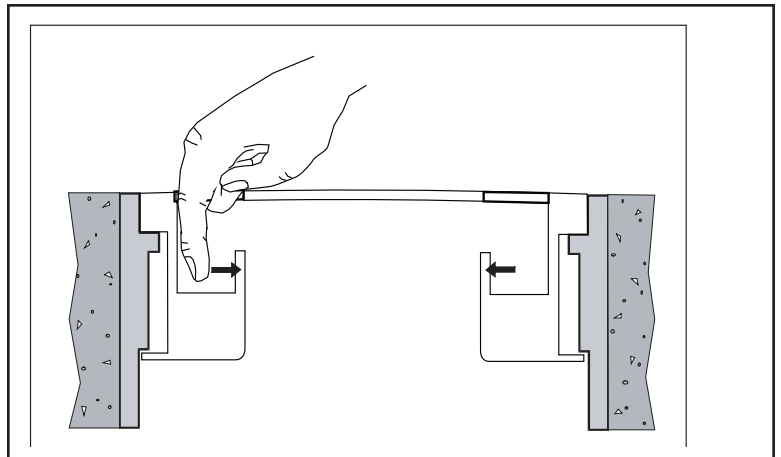
Skimming the surface of the pool is very important for overall pool cleanliness. The filter keeps your pool clean. If debris, i.e. leaves, insects and dirt, is collected before it reaches the filtering system the filter is not as likely to become overloaded. Skimmer baskets should be checked and emptied at least once a week - once a day if it is especially windy - because debris left in the basket too long deteriorates and eventually goes into the filter. The purpose of the skimmer is to save the pool owner from having to manually skim the pool every day.

To remove the skimmer lid, insert your index finger into the slots in the skimmer lid and press the tabs toward the center of the lid, while lifting the lid, see Figure 1.

Adjusting the skimmer flow

If the skimmer flow is too fast, due to excessive flow rate, rotate the equalizer trimmer to partially cover the equalizer assembly hole until the desired skimmer flow is obtained.

To brush the pool, when the skimmer is plumbed to the main drain, close the equalizer assembly hole with the equalizer trimmer. If the skimmer does not have an equalizer assembly, rotate the trimmer in the skimmer over the suction port until the desired flow is obtained.



Multiple skimmers

Rotate the skimmer trimmer over the pump port to restrict the flow from the skimmer. This will balance the flow from any number of skimmers.

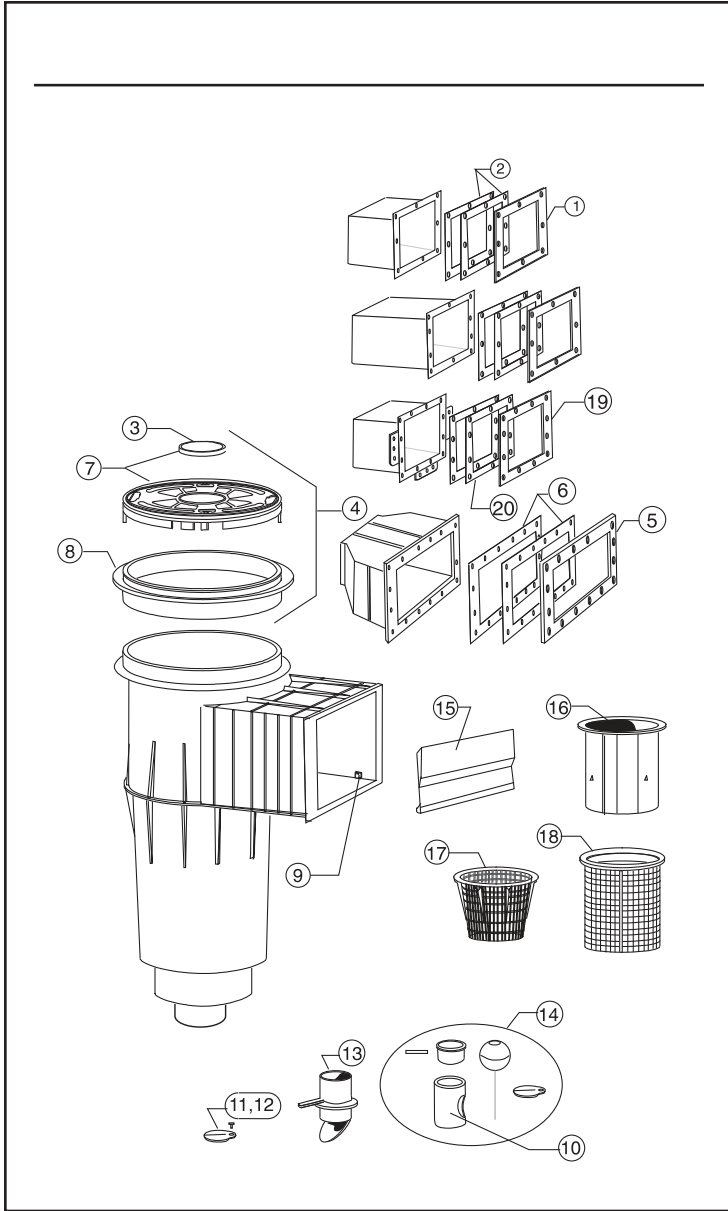
Low water level (for models with equalizers)

When the water level drops below the weir, the pump will lower the water level in the skimmer to the equalizer float, in the equalizer assembly. The upper portion of the skimmer will then shut off and permit the water to flow from the equalizer line directly to the pump.

NOTE

A similar action occurs when and if the basket is plugged with leaves and debris.

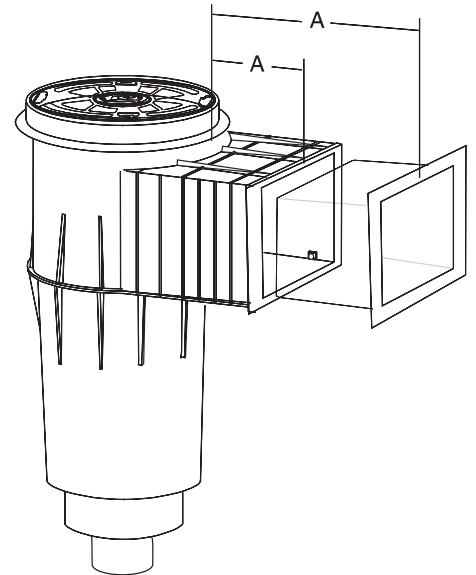
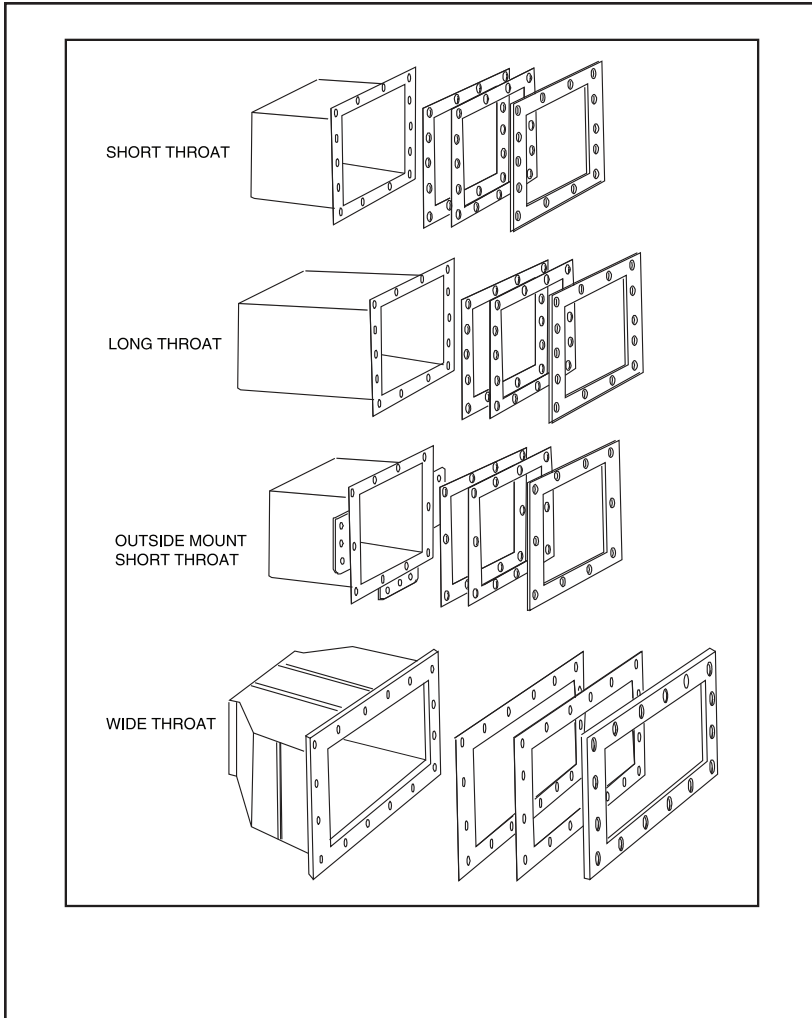
Technical Data



When ordering parts, see the next page for determining your skimmer.

Item No.	Product Number	Description
1	85004200	Frame, sealing liner, standard hole pattern
2	85001600	Gasket set, liner, standard hole pattern
3	45118100	Disk, Logo, PacFab
4	85000400	Lid/ring seat complete
5	85007600	Frame, sealing liner, wide throat
6	85007700	Gasket, sealing liner, wide throat (2)
7	85007400	Lock down lid
8	85000600	Ring seat only, 9 in. diameter
9	85017500	Pivot tab for flap weir
10	85002200	Equalizer tube, silicon rubber
11	85002400	Trimmer valve plate, residential
12	98204400	Screw for trimmer plate, 10-24 x 1/2 in.
13	85002600	Vari-flo control insert only, thermoplastic
14	85002000	Ball valve assembly complete
15	85001500	Weir, flap molded
16	85001200	Floating weir, basket
17	85014500	Basket, tapered
18	85000100	Basket
19	85000300	Frame, liner, 10-hole pattern
20	85000700	Square ring seat 10½ in. x 10½ in.
	85002100	Trimmer control assembly, commercial
	98202900	Screw, sealing
	98207200	Screw, sealing
	98203000	Screw
	85008400	Screw kit, XLG WM
	85008500	Screw kit, 10-hole pattern
	85008600	Screw kit, 10-hole pattern, long
	85008700	Screw kit, std. 12-hole pattern
	85008800	Screw kit, std. 12-hole pattern, extra long
	85000200	Basket, stubby
	85015100	O-ring skimmer bottom
	57008200	O-ring, equalizer
	85015200	Equalizer assembly
	85016600	Rubber stopper, flap weir
	85007430	Lock down lid, 9 in. beige
	85017900	Ring seat, 9 in. beige
	98213000	Screw, 8-32 x 5/8 in. commercial lid
	98208500	Washer, gum commercial lid
	85014700	Handle, basket
	85007200	Angle bracket
	85012800	Track VF skimmer
	85014200	Trimmer, equalizer

When ordering parts, use the following diagrams to determine your particular size and shape skimmer.



	A
OUTSIDE MOUNT	9.5"
GUNITE THROAT	5.5"
SHORT THROAT	9"
LONG THROAT	13.5"
WIDE THROAT	13.5"

SAVE THESE INSTRUCTIONS



1620 HAWKINS AVE., SANFORD, NC 27330 • (919) 566-8000
 10951 WEST LOS ANGELES AVE., MOORPARK, CA 93021 • (805) 553-5000

Technical Support: 800.831.7133

www.pentairpool.com

All Pentair trademarks and logos are owned by Pentair or by one of its global affiliates. Unless expressly noted, names and brands of third parties that may be used in this document are not used to indicate an affiliation or endorsement between the owners of these names and brands and Pentair Water Pool and Spa, Inc. Those names and brands may be the trademarks or registered trademarks of those third parties. Because we are continuously improving our products and services, Pentair reserves the right to change specifications without prior notice. Pentair is an equal opportunity employer.

Manual del Propietario del Sumergidor Automático Admiral S-15

INSTRUCTIVOS IMPORTANTES DE SEGURIDAD
LEA Y SIGA TODOS LOS INSTRUCTIVOS
PROTEJA ESTOS INSTRUCTIVOS

Índice

SECCION I. OPERACION NORMAL.	6
SECCION II. LIMPIEZA.	6
SECCION III. AJUSTE DEL FLUJO DEL SUMERGIDOR.	6
SECCION IV. MULTIPLES SUMERGIDORES.	6
SECCION V. NIVEL BAJO DEL AGUA (PARA LOS MODELOS CON IGUALADORES).	6
SECCION VI. DATOS TECNICOS.	6

ADVERTENCIA

Antes de instalar este sumergidor product, lea y siga todos los avisos de advertencia y los instructivos que acompañan a este producto. El no apegarse a los avisos de seguridad y a los instructivos podr'a dar por resultado una lesión grave, la muerte o daños a la propiedad. Comuníquese con su proveedor local para obtener ejemplares gratuitos o llame a Pentair Pool Products al (805) 523-2400.

Aviso Importante



A la atención del instalador(a):

Este manual contiene información importante sobre la instalación, operación y uso en forma segura de este producto. Esta información debe dársele al dueño(a) / operador(a) de este equipo.

SECCIÓN I. OPERACIÓN NORMAL.

El agua pasa por el vertedero, a través de la canastilla, el conjunto del igualador y después se dirige hacia la bomba. El regulador en el igualador o el regulador en el fondo del sumergidor se encuentra(n) abierto(s).

⚠ ADVERTENCIA

Mantenga la tapa del sumergidor asegurada correctamente en todo momento. El no mantener la tapa del sumergidor asegurada como se debe puede causar que la tapa se zafe al pisarla, resultando en un riesgo de lesión grave.

⚠ ADVERTENCIA

Reemplace la tapa del sumergidor si ésta está gastada o dañada. El no reemplazar una tapa de sumergidor gastada o dañada puede causar que ésta se rompa al pisarla, lo que dará por resultado un riesgo de lesión grave.

SECCIÓN II. LIMPIEZA.

El limpiar la superficie del agua de la piscina es muy importante para una limpieza general de la piscina. El filtro mantiene la piscina limpia. El limpiar los desperdicios, por ejemplo, hojas, insectos y tierra antes de que lleguen al sistema de filtrado ayuda pues no se sobrecarga el filtro. Las canastillas del sumergidor deben revisarse y vaciarse por lo menos una vez a la semana – o una vez al día si está haciendo mucho viento – debido a que los desperdicios que se dejan en la canastilla demasiado tiempo se deterioran y finalmente llegan hasta el filtro. El propósito del sumergidor es ahorrarle el trabajo al dueño de la piscina de tener que limpiar manualmente la superficie del agua de la piscina todos los días.

Para quitar la tapa del sumergidor, inserte su dedo índice dentro de las ranuras que hay en la tapa del sumergidor y, presionando las lengüetas hacia el centro de la tapa, levántela para sacarla, vea la figura 1.

SECCIÓN III AJUSTE DEL FLUJO DEL SUMERGIDOR.

Si el flujo del sumergidor es demasiado rápido, debido a un caudal excesivo, gire el regulador del igualador con el fin de cubrir parcialmente el agujero del conjunto del igualador hasta que se obtenga el flujo deseado en el sumergidor.

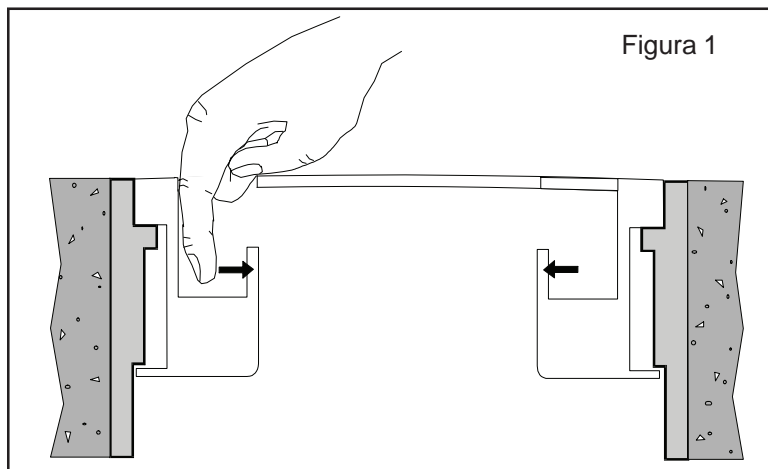
Para cepillar la piscina, cuando el sumergidor está emplomado al drenaje principal, cierre el agujero del conjunto del igualador con el regulador del mismo igualador. Si el sumergidor no tenga un conjunto igualador, gire el regulador del sumergidor sobre el puerto de succión hasta que se obtenga el flujo deseado.

SECCIÓN IV. MÚLTIPLES SUMERGIDORES.

Se gira el regulador del sumergidor sobre el puerto de la bomba para restringir el flujo del sumergidor, lo que permite equilibrar el flujo desde cualquiera de los otros sumergidores que haya.

SECCIÓN V. NIVEL BAJO DEL AGUA (para los modelos con igualadores).

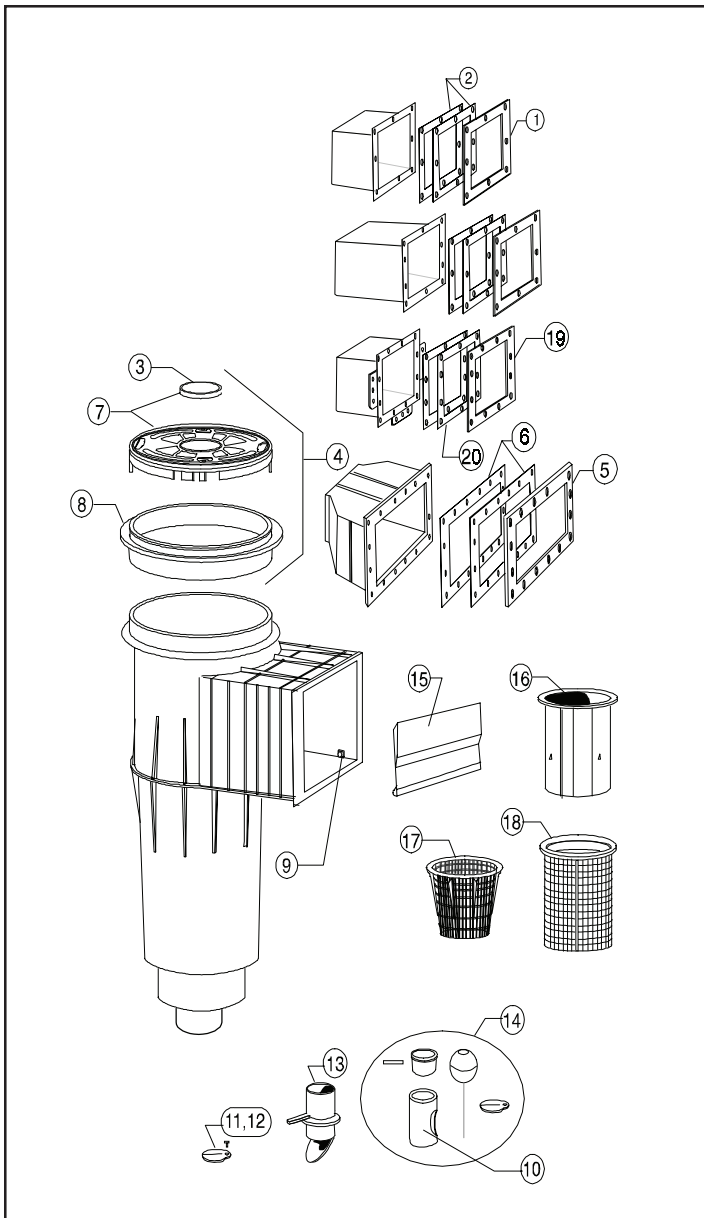
Cuando el nivel del agua baja a menos que en el vertedero, la bomba reducirá la cantidad de agua en el sumergidor hasta que sea igual a la del flotador del igualador, dentro del conjunto del igualador, lo cual apagará entonces la porción superior del sumergidor y permitirá que el agua fluya desde la tubería del igualador hasta la bomba directamente.



NOTA

Una acción similar sucede cuando, y si es que, la canastilla se tapa con hojas y desperdicios.

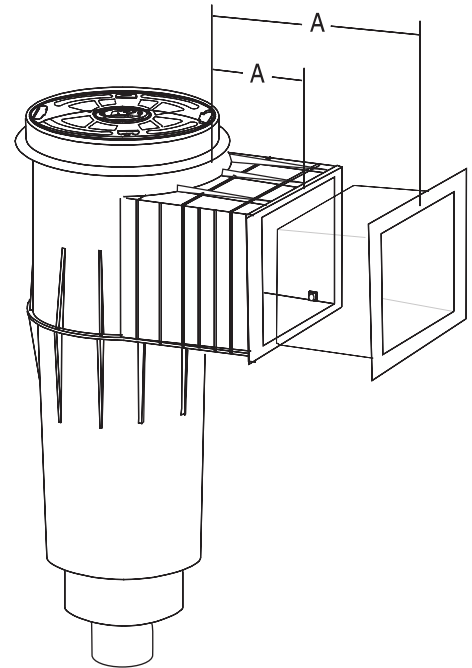
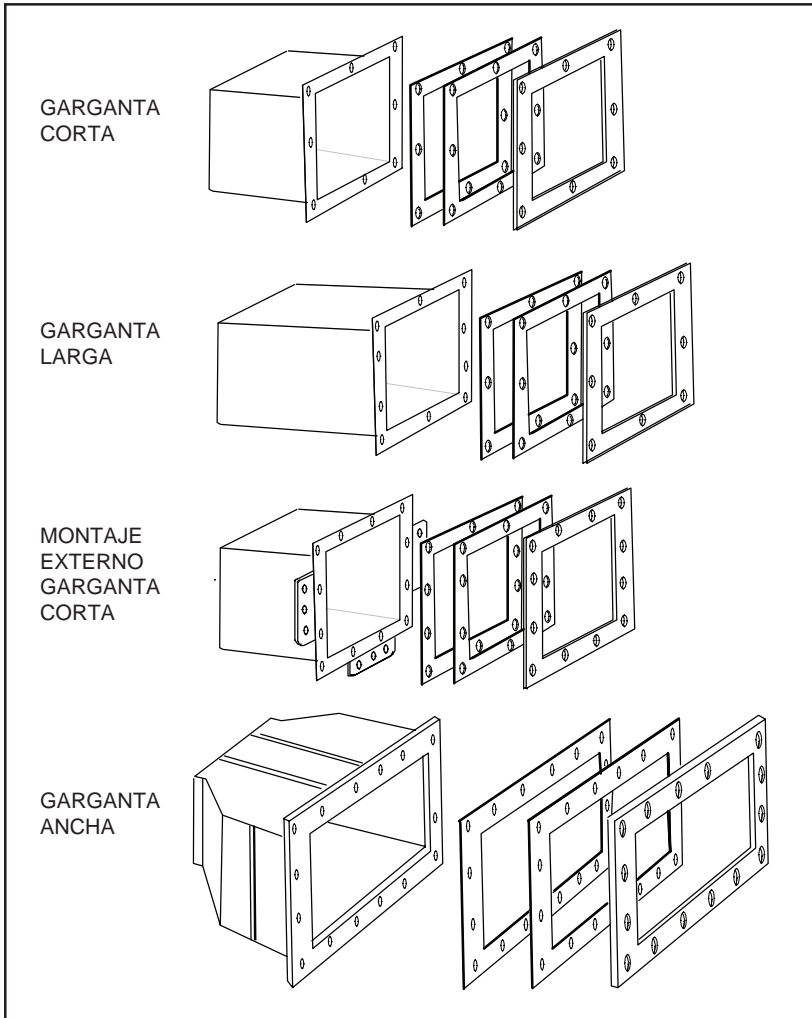
SECCIÓN VI. DATOS TÉCNICOS.



Núm. de art.	Núm. de producto	Descripción
1	85004200	Marco, revestimiento obturador, plantilla agujerada estándar
2	85001600	Conjunto de junta, revestimiento, plantilla agujerada estándar
3	45118100	Disco, logotipo, Pentair Pool Products
4	85000400	Asiento de tapa/aro completo
5	85007600	Marco, revestimiento obturador, garganta ancha
6	85007700	Junta, revestimiento obturador, garganta ancha (2)
7	85007400	Tapa de traba hacia abajo
8	85000600	Asiento del aro únicamente, 9" (23 cm) de diámetro
9	85017500	Lengüeta de pivote para aleta de vertedero
10	85002200	Tubo del igualador, caucho de silicio
11	85002400	Placa de válvula de regulador, residencial
12	98204400	Tornillo para la placa del regulador, 10-24 x 1/2" (13 mm)
13	85002600	Inserto de control Vari-flo únicamente, termoplástico
14	85002000	Conjunto de válvula de bola, completo
15	85001500	Vertedero, lengüeta moldeada
16	85001200	Vertedero flotante, canastilla
17	85014500	Canastilla, cónica
18	85000100	Canastilla
19	85000300	Marco, revestimiento, plantilla American de 10 agujeros
20	85000700	Asiento de aro cuadrado 10 1/2" x 10 1/2" (26.7 x 26.7 cm)
	85002100	Conjunto de control de regulador, comercial
	98202900	Tornillo, sellador
	98207200	Tornillo, sellador
	98203000	Tornillo
	85008400	Juego de tornillos, XLG WM
	85008500	Juego de tornillos, plantilla American de 10 agujeros
	85008600	Juego de tornillos, plantilla American de 10 agujeros, extra largos
	85008700	Juego de tornillos, plantilla estándar de 12 agujeros
	85008800	Juego de tornillos, plantilla estándar de 12 agujeros, extra largos
	85000200	Canastilla, achatada
	85015100	Empaque redondo para fondo de sumergidor
	57008200	Empaque redondo, igualador
	85015200	Conjunto del igualador
	85016600	Obturador de caucho, vertedero lengüeta
	85007430	Tapa de traba hacia abajo, 9" (23 cm) color beige
	85017900	Asiento del aro, 9" (23 cm) color beige
	98213000	Tornillo, 8-32 x 5/8" (16 mm) tapa comercial
	98208500	Arandela, tapa comercial de resina
	85014700	Asa, canastilla
	85007200	Soporte en ángulo
	85012800	Sumergidor de recorrido VF
	85014200	Regulador, igualador

Al hacer su pedido de repuestos, vea la página siguiente para determinar cuál es su tipo de sumergidor.

Al hacer el pedido de sus repuestos, use los siguientes diagramas para determinar el tamaño y forma de su sumergidor en particular.



A

MONTAJE EXTERNO GARGANTA

CORTA	23.3 cm	(9.5")
GARGANTA DE GUNITA	14 cm	(5.5")
GARGANTA CORTA	23 cm	(9")
GARGANTA LARGA	34.3 cm	(13.5")
GARGANTA ANCHA	34.3 cm	(13.5")

GUARDAR ESTAS INSTRUCCIONES

Notice d'emploi de l'écumoire automatique Admiral S-15

CONSIGNES DE SÉCURITÉ IMPORTANTES
PRIÈRE DE LIRE ET D'OBSERVER TOUTES LES CONSIGNES
CONSERVER CES CONSIGNES

Table des matières

SECTION I. FONCTIONNEMENT NORMAL.	10
SECTION II. NETTOYAGE.	10
SECTION III. RÉGLAGE DE L'ÉCOULEMENT DE L'ÉCUMOIRE.	10
SECTION IV. ÉCUMOIRES MULTIPLES.	10
SECTION V. FAIBLE NIVEAU D'EAU (POUR LES MODÈLES AVEC L'ÉGALISATEUR).	10
SECTION VI. FICHE TECHNIQUE.	11

AVERTISSEMENT

Avant d'installer cette écumoire product, prière de lire et de suivre tous les avertissements et instructions qui l'accompagnent. Toute infraction aux consignes de sécurité et d'emploi risque de provoquer blessures graves, décès ou dégâts matériels. Pour obtenir des copies gratuites, prière de s'adresser au fournisseur local ou d'appeler Pentair Pool Products au (805) 523-2400.

Avis important



À l'attention de l'installateur :

La présente notice contient des renseignements importants sur l'installation, le fonctionnement et l'utilisation de ce produit en toute sécurité. Prière de fournir ces informations au propriétaire et (ou) à l'opérateur de ce matériel.

SECTION I. FONCTIONNEMENT NORMAL.

L'eau passe au-dessus du déversoir, à travers la cuvette et l'ensemble égalisateur, et arrive à la pompe. Le régulateur de l'égalisateur ou celui prévu au bas de l'écumoire sont tous deux ouverts.

⚠ AVERTISSEMENT

Veiller à ce que le couvercle de l'écumoire soit bien verrouillé tout le temps. Un couvercle mal fixé risque en effet de sortir de sa place lorsque l'on marche dessus et de créer par là des dommages corporels graves.

⚠ AVERTISSEMENT

Remplacer le couvercle de l'écumoire s'il est usé ou endommagé. Un couvercle usé ou endommagé risque en effet de se casser lorsque l'on marche dessus et de créer par là des dommages corporels graves.

SECTION II. NETTOYAGE.

L'écumage de la surface de la piscine est très important pour la propreté globale de la piscine. Le filtre maintient la propreté de la piscine. La collecte de débris tels que feuilles, insectes et poussière avant qu'ils n'atteignent le système de filtration permet d'éviter de surcharger le filtre. Comme les débris laissés trop longtemps dans la cuvette se détériorent et finissent par arriver au filtre, vérifier et vider les cuvettes de l'écumoire au moins une fois par semaine – et même une fois par jour lorsqu'il y a beaucoup de vent. Le but de l'écumoire est d'éviter au propriétaire d'avoir à écumer manuellement sa piscine tous les jours.

Pour retirer le couvercle de l'écumoire, insérer l'index dans les fentes qui y sont prévues et presser les pattes vers le centre du couvercle tout en soulevant ce dernier, cf. figure 1.

SECTION III. RÉGLAGE DE L'ÉCOULEMENT DE L'ÉCUMOIRE.

Si le liquide s'écoule trop rapidement à partir de l'écumoire en raison d'un débit excessif, tourner le régulateur de l'égalisateur de manière à recouvrir partiellement le trou de l'ensemble égalisateur jusqu'à obtenir l'écoulement voulu.

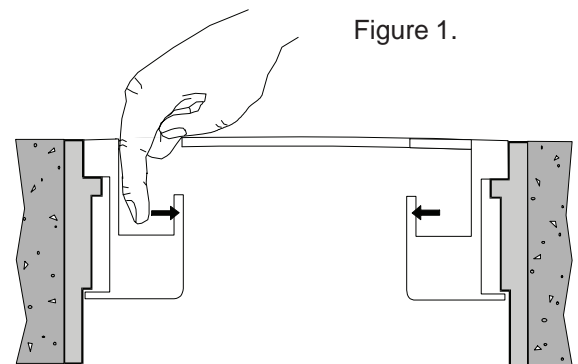
Pour brosser la piscine lorsque l'écumoire est raccordée au collecteur principal, fermer le trou de l'ensemble égalisateur au moyen du régulateur de l'égalisateur. Si l'écumoire n'a pas d'ensemble égalisateur, tourner le régulateur de l'écumoire de manière à recouvrir l'orifice d'aspiration jusqu'à obtenir l'écoulement voulu.

SECTION IV. ÉCUMOIRES MULTIPLES.

Faire tourner le régulateur de l'écumoire sur l'orifice de la pompe afin de réduire l'écoulement en provenance de l'écumoire. Ce processus permet d'équilibrer les débits de plusieurs écumaires.

SECTION V. FAIBLE NIVEAU D'EAU (pour les modèles avec l'égalisateur).

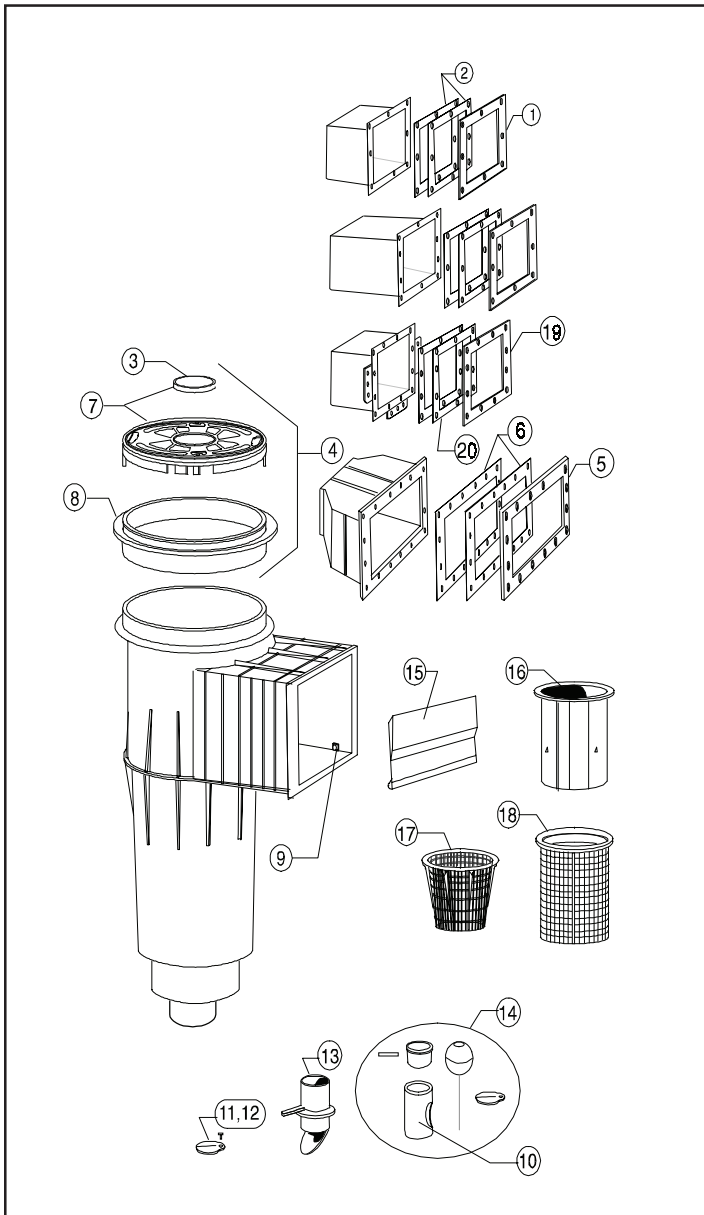
Lorsque le niveau de l'eau tombe au-dessous du déversoir, la pompe fait baisser l'eau dans l'écumoire jusqu'au flotteur de l'égalisateur, dans l'ensemble égalisateur, ce qui arrête l'écoulement à partir de la partie supérieure de l'écumoire et permet à l'eau de s'écouler directement de la conduite de l'égalisateur à la pompe.



REMARQUE

Un processus similaire se produit si et lorsque des feuilles et des débris bouchent la cuvette.

SECTION VI. FICHE TECHNIQUE.

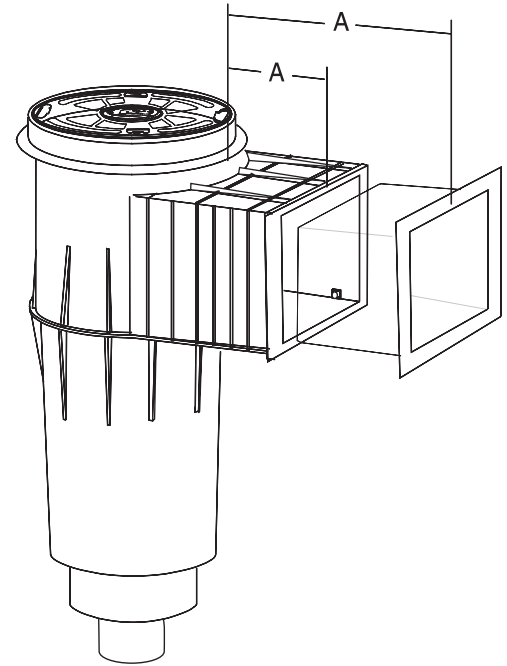
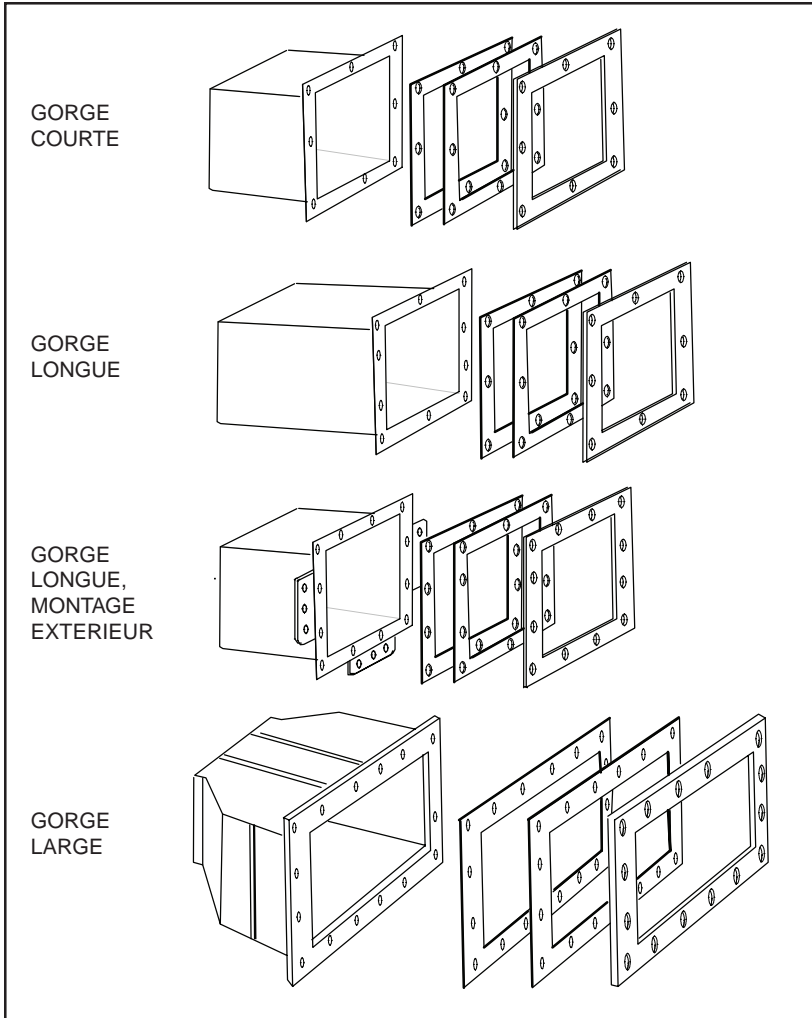


Pour commander des pièces, se référer d'abord à la page suivante afin de déterminer le modèle d'écumoire utilisé.

Art.

n°	Référence	Description du produit
1	85004200	Cadre, garniture étanche, configuration de trous standard
2	85001600	Jeu de joints, garniture, configuration de trous standard
3	45118100	Disque, logo, Pentair Pool Products
4	85000400	Ensemble couvercle/bague-siège complet
5	85007600	Cadre, garniture étanche, large gorge
6	85007700	Joint, garniture étanche, large gorge (2)
7	85007400	Couvercle verrouillable par enfoncement
8	85000600	Bague-siège seulement, diamètre 9 po (23 cm)
9	85017500	Patte pivot pour déversoir à volet
10	85002200	Tube égalisateur en caoutchouc silicone
11	85002400	Plaque de régulateur à usage résidentiel
12	98204400	Vis pour plaque de régulateur, 10-24 x 1/2 po (13 mm)
13	85002600	Pièce de réglage de débit seulement en thermoplastique
14	85002000	Ensemble clapet-boule complet
15	85001500	Déversoir à volet moulé
16	85001200	Déversoir flottant, cuvette
17	85014500	Cuvette en tronc de cône
18	85000100	Cuvette
19	85000300	Cadre, garniture, configuration 10 trous American
20	85000700	Bague-siège carrée 10 1/2 po x 10 1/2 po (26,7cm x 26,7cm)
	85002100	Ensemble commande régulateur à usage commercial
	98202900	Vis étanche
	98207200	Vis étanche
	98203000	Vis
	85008400	Jeu de vis XLG WM
	85008500	Jeu de vis, configuration 10 trous American
	85008600	Jeu de vis extra-longues, configuration 10 trous American
	85008700	Jeu de vis, configuration 12 trous standard
	85008800	Jeu de vis extra-longues, configuration 12 trous standard
	85000200	Cuvette tronquée
	85015100	Joint torique au bas de l'écumoire
	57008200	Joint torique égalisateur
	85015200	Ensemble égalisateur
	85016600	Bouchon de caoutchouc, déversoir à volet
	85007430	Couvercle verrouillable par enfoncement beige, 9po (23cm)
	85017900	Bague-siège beige 9 po (23 cm)
	98213000	Vis 8-32 x 5/8 po (16 mm), couvercle à usage commercial
	98208500	Rondelle de couvercle à usage commercial, gomme
	85014700	Manche de cuvette
	85007200	Équerre
	85012800	Écumoire à sillons VF
	85014200	Régulateur, égalisateur

Pour commander des pièces, utiliser les schémas ci-dessous afin de déterminer le modèle d'écumoire utilisé d'après sa taille et sa forme.



A

GORGE LONGUE MONTAGE		
EXTERIEUR	23.5 cm	(9.5")
GORGE GUNITE	14 cm	(5.5")
GORGE COURTE	23 cm	(9")
GORGE LONGUE	34.3 cm	(13.5")
GORGE LARGE	34.3 cm	(13.5")

CONSERVER CE MODE D'EMPLOI.



1620 HAWKINS AVE., SANFORD, NC 27330 • (919) 566-8000
 10951 WEST LOS ANGELES AVE., MOORPARK, CA 93021 • (805) 553-5000

Technical Support: 800.831.7133

www.pentairpool.com

All Pentair trademarks and logos are owned by Pentair or by one of its global affiliates. Unless expressly noted, names and brands of third parties that may be used in this document are not used to indicate an affiliation or endorsement between the owners of these names and brands and Pentair Water Pool and Spa, Inc. Those names and brands may be the trademarks or registered trademarks of those third parties. Because we are continuously improving our products and services, Pentair reserves the right to change specifications without prior notice. Pentair is an equal opportunity employer.