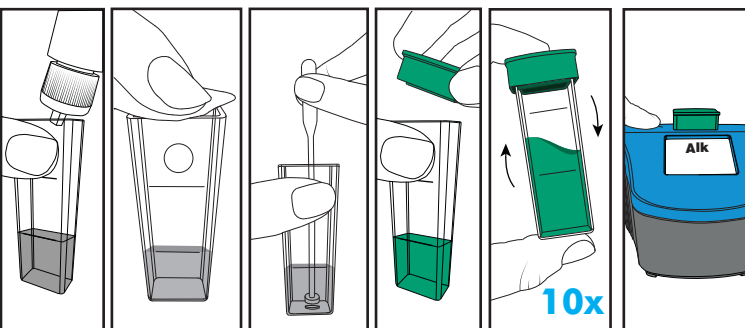


**5 Alk** ALK 3896A-J/3896A-CN-J



1. Press button to go to "Alk" Total Alkalinity.
2. Fill a clean tube (0205) to the 5 mL line with water sample.
3. Add 1 **ALK 2X IG** Tablet. Crush with tablet crusher.
4. Cap tube with **green** cap. Invert 10 times to mix. Insert tube into the ColorQ 2x.
5. Press button to read "Alk" Total Alkalinity. Remove tube.

1. Pulse el botón para leer «Alk» Alcalinidad total.
2. Llene el tubo limpio (0205) hasta la línea de 5 mL con el agua de muestra.
3. Añada 1 pastilla de **ALK 2X IG**. Aplástela con la trituradora.
4. Tubo de tapa con tapa **verde**. Dele la vuelta 10 veces para mezclar. Inserte el tubo en el ColorQ 2x.
5. Pulse el botón para leer «Alk» Alcalinidad total. Retire el tubo.

1. Appuyez sur le bouton pour atteindre Alcalinité totale (« Alk »).
2. Remplissez une éprouvette (0205) propre avec l'échantillon d'eau jusqu'à la ligne de 5 mL.
3. Ajoutez 1 pastille **ALK 2X IG**. Triturez la pastille à l'aide du broyeur.
4. Tube de bouchon avec bouchon **vert**. Renversez le récipient 10 fois pour mélanger la solution. Insérez l'éprouvette dans le ColorQ 2x.
5. Appuyez sur le bouton pour mesurer l'alcalinité totale (« Alk »). Enlevez l'éprouvette.

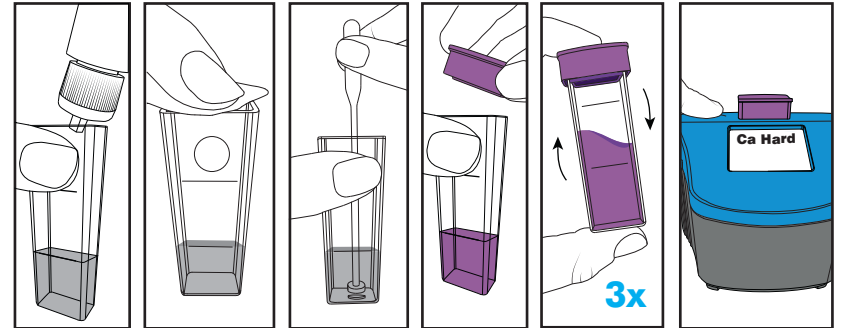
\*Reagent is a potential health hazard. Read SDS at [www.lamotte.com](http://www.lamotte.com). Emergency information for all LaMotte reagents is available from Chem-Tel (US, 1-800-255-3924) (International, call collect, 813-248-0585).

\*El reactivo es un peligro potencial para la salud. Lea la SDS (ficha de datos de seguridad) en [www.lamotte.com](http://www.lamotte.com). La información de emergencia sobre los reactivos de LaMotte está disponible en Chem-Tel (EE. UU. 1-800-255-3924) (Internacional, a cobro revertido, 813-248-0585).

WARNING! This set contains chemicals that may be harmful if misused. Read cautions on individual containers carefully. Not to be used by children except under adult supervision.

ATENCIÓN: Este set contiene productos químicos que pueden ser dañinos si no se utilizan adecuadamente. Lea atentamente las precauciones en los recipientes individuales. Evite que los niños lo utilicen sin la supervisión de un adulto.

**6 Ca Hard** \*CA HARD 2X IG \*3887A-J/\*3887A-CN-J



1. Press button to go to "Ca Hard" Calcium Hardness.
2. Fill a clean tube (0205) to the 5 mL line with water sample.
3. Add 1 **CA HARD 2X IG** tablet. Crush with tablet crusher. Cap tube with **purple** cap.
4. Invert 3 times to mix. Insert tube into the ColorQ 2x.
5. Press button to read "Ca Hard" Calcium Hardness. Remove tube.

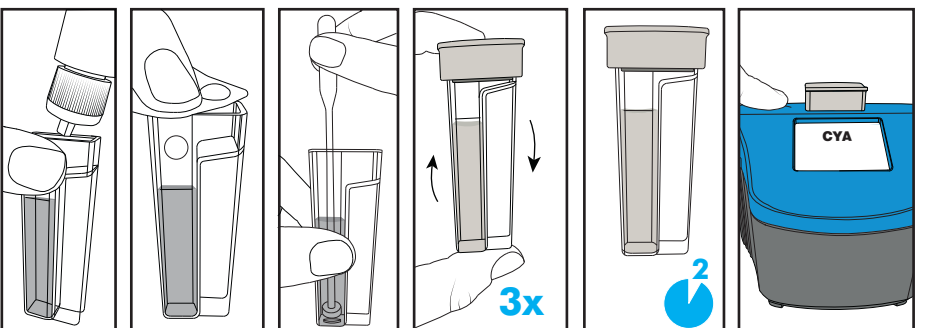
1. Pulse el botón para ir a «Ca Hard» Dureza de calcio.
2. Llene el tubo limpio (0205) hasta la línea de 5 mL con el agua de muestra.
3. Añada 1 pastilla de **CA HARD 2X IG**. Triturar con un triturador de pastillas. Tubo de tapa con tapa **morada**.
4. Dele la vuelta 3 veces para mezclar. Inserte el tubo en el ColorQ 2x.
5. Pulse el botón para leer «Ca Hard» Dureza de calcio. Retire el tubo.

1. Appuyez sur le bouton pour atteindre Dureté calique («Ca Hard»).
2. Remplissez une éprouvette (0205) propre avec l'échantillon d'eau jusqu'à la ligne de 5 mL.
3. Ajoutez 1 pastille **CA HARD 2X IG**. Triturez la pastille à l'aide du broyeur. Tube de bouchon avec bouchon **violet**.
4. Renversez le récipient 3 fois pour mélanger la solution. Insérez l'éprouvette dans le ColorQ 2x.
5. Appuyez sur le bouton pour mesurer la dureté calique («Ca Hard»).

\*Le réactif représente un danger potentiel pour la santé. Lisez la fiche de données de sécurité disponible sur le site [www.lamotte.com](http://www.lamotte.com). En cas d'urgence, des informations pour tous les réactifs LaMotte sont disponibles auprès de Chem-Tel (US, 1-800-255-3924) (appel international, en PCV, 813-248-0585).

Avertissement! Cet ensemble contient des produits chimiques qui peuvent être nocifs s'ils sont mal utilisés. Lire attentivement les précautions sur les conteneurs individuels. Ne pas être utilisé par des enfants sauf sous la supervision d'un adulte.

**7 CYA** \*CYANURIC ACID IG \*6996A-J/\*6996A-CN-J



1. Press button to go to "CYA" Cyanuric Acid.
2. Fill a clean tube (0206) to the line with water sample.
3. Add 1 **CYANURIC ACID IG** tablet. Crush thoroughly with tablet crusher. Cap tube with **grey** cap.
4. Invert 3 times to mix. Allow tube to sit for TWO minutes.
5. Do not mix. Insert tube into the ColorQ 2x.
6. Press button to read "CYA" Cyanuric Acid. Remove tube.
7. Press button to return to blank meter or hold button until ☺ is displayed. Remove tube.

1. Pulse botón para ir a «CYA» Ácido cianúrico.
2. Llene el tubo limpio (0206) hasta la línea con el agua de muestra.
3. Añada 1 pastilla de **CYANURIC ACID IG**. Triturar **COMPLETAMENTE** con un triturador de pastillas. Tubo de tapa con tapa **gris**.
4. Dele la vuelta 3 veces para mezclar. Deje reposar el tubo durante DOS minutos.
5. No mezclar. Inserte el tubo en el ColorQ 2x.
6. Pulse el botón para leer «CYA» Ácido cianúrico. Retire el tubo.
7. Pulse el botón para volver a poner en blanco el fotómetro o mantenga presionado el botón hasta que aparezca ☺ (símbolo de encendido). Retire el tubo.

1. Appuyez sur le bouton pour accéder à «CYA» (l'acide cyanurique).
2. Remplissez une éprouvette (0206) propre avec l'échantillon d'eau jusqu'à la ligne.
3. Ajoutez 1 pastille **CYANURIC ACID IG**. Triturez **SOIGNEUSEMENT** la pastille à l'aide du broyeur. Tube de bouchon avec bouchon **gris**.
4. Renversez le récipient 3 fois pour mélanger la solution. Laissez reposer pendant DEUX minutes.
5. Ne pas mélanger. Insérez l'éprouvette dans le ColorQ 2x.
6. Appuyez sur le bouton pour mesurer l'acide cyanurique («CYA»). Enlevez l'éprouvette.
7. Appuyez sur le bouton pour revenir à l'écran de remise à zéro de l'instrument ou maintenez le bouton enfoncé jusqu'à ce que ☺ s'affiche. Enlevez l'éprouvette.

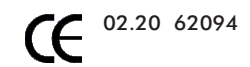
Send pool or spa test results from the ColorQ 2x through Bluetooth to the **WaterLink® Solutions App** for chemical recommendations and dosage amounts. Go to [www.lamotte.com/pool](http://www.lamotte.com/pool) to learn more about the Homeowner and Pool Professional WaterLink® Solutions water analysis programs.

Traducción de las instrucciones originales. Traduction des instructions originales.

- Read the instructions before testing.
- Press button to turn meter ON and OFF ☺
- Cap the tubes securely to prevent leaks.
- Do not interchange color-coded caps.
- Dry the tubes before placing them in the chamber.
- Rinse tablet crusher after each use. Brush and rinse tubes, caps and tablet crusher after testing.
- Allow the tubes to dry before returning them to the case.
- The tube specified in the test procedure must be used.
- Replace reagent caps securely.
- Use only LaMotte replacement reagents.
- If unit should auto-off during testing, rinse and fill a tube. Repeat Blank and return to testing.
- ☺ = Cap tube to eliminate stray light.

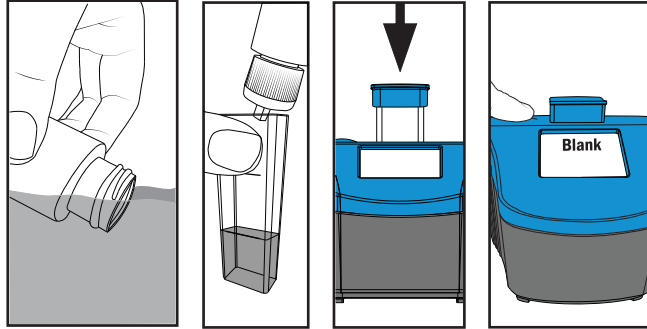
- Lea las instrucciones antes de realizar el análisis.
- Presione el botón para ENCENDER y APAGAR el medidor ☺
- Tape firmemente los tubos para evitar fugas.
- No intercambie tapas codificadas por colores.
- Seque los tubos antes de colocarlos en la cámara.
- Enjuague la trituradora de tabletas después de cada uso. Cepille y enjuague los tubos, tapas y trituradora de tabletas después de la prueba.
- Deje secar los tubos antes de volver a colocarlos en el maletín.
- Debe utilizarse el tubo especificado en el procedimiento de análisis.
- Reemplace firmemente los tapones de los reactivos.
- Use solo reactivos de reemplazo de LaMotte.
- Si la unidad se apaga automáticamente durante el análisis, enjuague y llene un tubo. Repita el blanco y vuelva a analizar.
- ☺ = Tapa del tubo para eliminar la luz parásita.

- Lisez les instructions avant d'effectuer une analyse.
- Appuyez sur le bouton pour ALLUMER et ÉTEINDRE le lecteur ☺
- Fermez correctement les éprouvettes pour éviter toute fuite.
- N'échangez pas les bouchons à code couleur.
- Séchez les éprouvettes avant de les placer dans la chambre.
- Rincer le broyeur de comprimés après chaque utilisation. Brossez et rincez les tubes, les bouchons et le broyeur de comprimés après le test.
- Laissez sécher les éprouvettes avant de les remettre dans la mallette.
- Vous devez utiliser l'éprouvette indiquée dans la procédure d'analyse.
- Refermez bien les flacons des réactifs.
- Utilisez uniquement les recharges de réactif LaMotte.
- Si l'instrument s'éteint automatiquement pendant l'analyse, rincez une éprouvette et remplissez-la. Effectuez à nouveau la remise à zéro de l'appareil et reprenez l'analyse.
- ☺ = Tube de bouchon pour éliminer la lumière parasite.



**BLANK (CALIBRATION)**  
BLANCO (CALIBRACIÓN)/BLANC (ÉTALONNAGE)

# 1 Blank



1. Fill sample bottle (0688) with water sample. Replace cap.
2. Fill clean tube (0205) to the 5 mL line with the water sample. Cap tube with blue cap.
3. Insert tube into the ColorQ 2x.
4. Press button to turn meter on. When Blank appears press button to "Blank" the meter and go to Free Chlorine (FCL). Remove tube.

1. Llène la botella (0688) de muestra con la muestra de agua. Coloque de nuevo el tapón.
2. Llène el tubo limpio (0205) hasta la línea de 5 mL con el agua de muestra. Tubo de tapa con tapa azul.
3. Inserte el tubo en el ColorQ 2x.
4. Presione el botón para ENCENDER el medidor. Cuando aparezca el blanco, pulse el botón «Blanco» del fotómetro y vaya a Cloro libre (FCL). Retire el tubo.

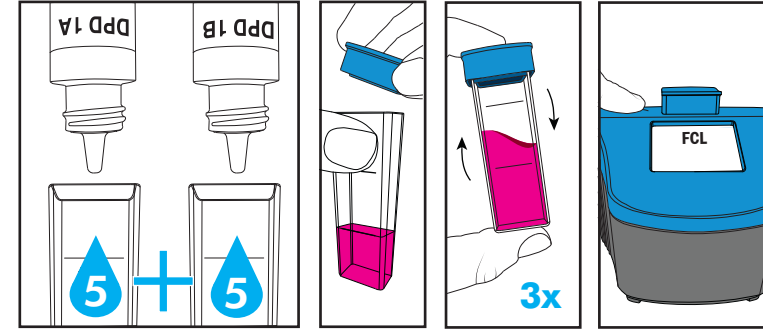
1. Remplissez le flacon (0688) d'échantillon avec l'eau d'échantillon. Remettez le bouchon.
2. Remplissez une éprouvette (0205) propre avec l'échantillon d'eau jusqu'à la ligne de 5 mL. Tube de bouchon avec bouchon bleu.
3. Insérez l'éprouvette dans le ColorQ 2x.
4. Appuyez sur le bouton pour ALLUMER lecteur. Lorsque Blanc (Blank) s'affiche, appuyez sur le bouton pour remettre à zéro l'instrument et accédez à Chlore libre (FCL). Enlevez l'éprouvette.

**FREE CHLORINE/BROMINE**  
CHLORO LIBRE/BROMO  
CHLORE LIBRE/BROME

ColorQ 2x Range/Distancia/Gamme  
0-10 ppm Chlorine/Chloro/Chlore  
0-22 ppm Bromine/Bromo/Brome

# 2 FCL/Br

DPD 1A P-6740-H/P-6740-CN-H  
\*DPD 1B \*P-6741-H/\*P-6741-CN-H



1. Add 5 drops of DPD 1A and 5 drops of DPD 1B to same tube.
2. Cap tube with blue cap. Invert 3 times to mix. Insert tube into the ColorQ 2x.
3. Press button to read "FCL" Free Chlorine.  
NOTE: To read as Bromine, press button past "FCL" and "TCL" to "Br".
4. Press button to go to "TCL" Total Chlorine. Remove tube.

1. Añada 5 gotas de DPD 1A y 5 gotas de DPD 1B al mismo tubo.
2. Tubo de tapa con tapa azul. Dele la vuelta 3 veces para mezclar. Inserte el tubo en el ColorQ 2x.
3. Pulse el botón para leer «FCL» Cloro libre.  
NOTA: para leer como Bromo, pulse el botón después de «FCL» y «TCL» a «Br».
4. Pulse el botón para leer «TCL» Cloro total. Retire el tubo.

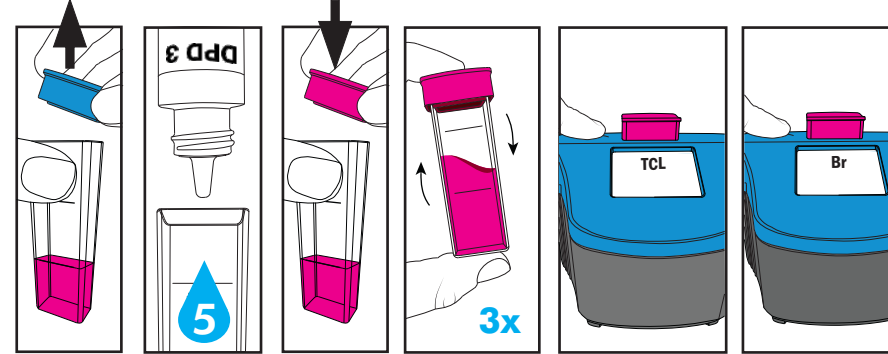
1. Ajoutez 5 gouttes de DPD 1A et 5 gouttes de DPD 1B dans la même éprouvette.
2. Tube de bouchon avec bouchon bleu. Mélanger trois fois. Insérez l'éprouvette dans le ColorQ 2x.
3. Appuyez sur le bouton pour mesurer le chlore libre (FCL).  
REMARQUE : pour mesurer le brome, appuyez sur le bouton jusqu'à atteindre Brome («Br»), situé après Chlore libre («FCL») et Chlore total («TCL»).
4. Appuyez sur le bouton pour atteindre Chlore total («TCL»). Enlevez l'éprouvette.

**TOTAL CHLORINE**  
CHLORO TOTAL/CHLORE TOTAL

ColorQ 2x Range/Distancia/Gamme  
0-10 ppm Chlorine/Chloro/Chlore  
0-22 ppm Bromine/Bromo/Brome

# 3 TCL

DPD 3 P-6743-H/P-6743-CN-H



1. Remove cap from reacted FCL (Free Chlorine) tube.
2. Add 5 drops of DPD 3 to the tube.
3. Cap tube with pink cap. Invert 3 times to mix. Insert tube into the ColorQ 2x.
4. Press button to read "TCL" Total Chlorine.
5. Press button past "Br" to "pH". Remove tube.

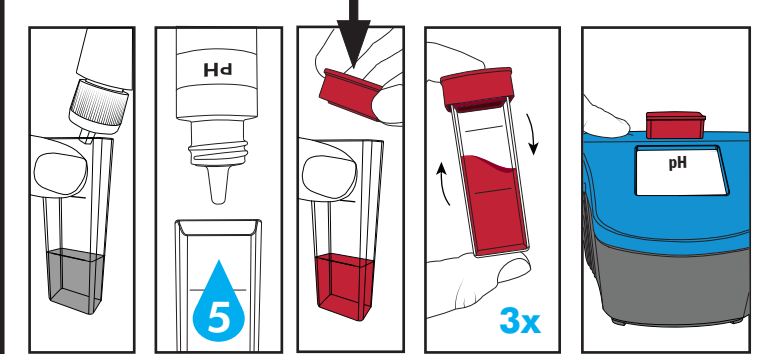
1. Retire el tapón del tubo de FCL (Cloro libre) reaccionado.
2. Añada 5 gotas de DPD 3 al tubo.
3. Tubo de tapa con tapa rosado. Dele la vuelta 3 veces para mezclar. Inserte el tubo en el ColorQ 2x.
4. Pulse el botón para leer «TCL» Cloro total.
5. Pulse el botón para pasar de «Br» a «pH». Retire el tubo.

1. Enlevez le bouchon de l'éprouvette de mesure du chlore libre contenant la solution ayant réagi.
2. Ajoutez 5 gouttes de DPD 3 dans l'éprouvette.
3. Tube de bouchon avec bouchon rose. Renversez le récipient 3 fois pour mélanger la solution. Insérez l'éprouvette dans le ColorQ 2x.
4. Appuyez sur le bouton pour mesurer le chlore total («TCL»).
5. Appuyez sur le bouton jusqu'à atteindre «pH», situé après Brome («Br»). Enlevez l'éprouvette.

**pH** ColorQ 2x Range/Distancia/Gamme 6.5-8.5 pH

# 4 pH

pH 7037-H/7037-CN-H



1. Fill a clean tube (0205) to the 5 mL line with water sample.
2. Add 5 drops of pH.
3. Cap tube with red cap. Invert 3 times to mix. Insert tube into the ColorQ 2x.
4. Press button to read pH. Remove tube.

1. Llène el tubo limpio (0205) hasta la línea de 5 mL con el agua de muestra.
2. Añada 5 gotas de pH.
3. Tubo de tapa con tapa roja. Dele la vuelta 3 veces para mezclar. Inserte el tubo en el ColorQ 2x.
4. Pulse el botón para leer «pH». Retire el tubo.

1. Remplissez une éprouvette (0205) propre avec l'échantillon d'eau jusqu'à la ligne de 5 mL.
2. Ajoutez 5 gouttes de pH.
3. Tube de bouchon avec bouchon rouge. Renversez le récipient 3 fois pour mélanger la solution. Insérez l'éprouvette dans le ColorQ 2x.
4. Appuyez sur le bouton pour mesurer le «pH». Enlevez l'éprouvette.



802 Washington Avenue • Chestertown • Maryland • 21620 • USA  
800-344-3100 • 410-778-3100 • Fax 410-778-6394 • www.lamotte.com