

## ADVICE FOR ASSEMBLING AND MAINTAINING YOUR SLING CHAISE

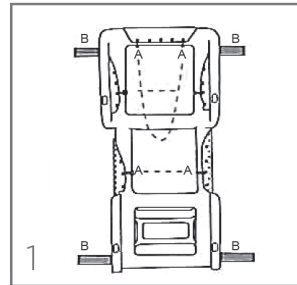
### INSTRUCTIONS FOR MAINTAINING THE FABRIC

The Grosfillex Sling Chaise's fabric is made of high tenacity polyester yarn, heat-sealed and plasticized. It is specially designed for durability and wear resistance.

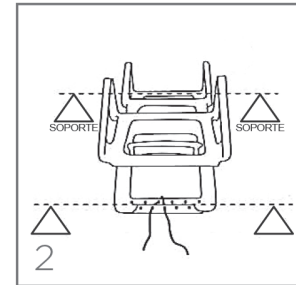
To keep your beach or pool Sling Chaise clean and with a new appearance, we advise that you remove dirt, suntan oil or solid product periodically and quickly, and follow these tips:

- Regular cleaning of the Sling Chaise should be done with a pressurized water system.
- If it appears dirty, you should remove the suntan oil or solid product with a soft brush and spray the fabric with a solution of mild detergent dissolved in water. Always rinse thoroughly after cleaning.
- Do not use bleach or any other solvent.

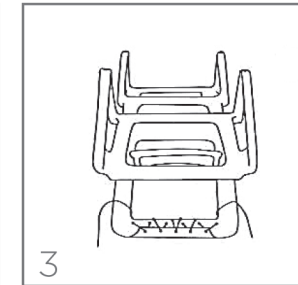
### HOW TO RESTRETCH OR REPLACE THE GROSFILLEX FABRIC



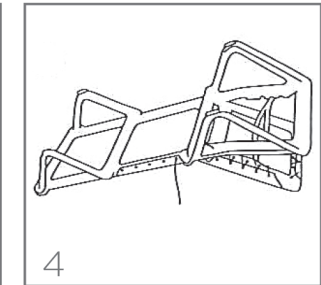
Place the Sling Chaise upside down on two table height trestles, with the Sling Chaise back opened in the highest position. Stretch and hold the fabric in proper place. Ideally, using bungee cords (not supplied).



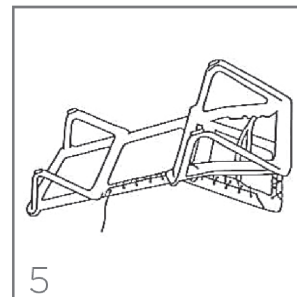
Start stringing the elastic cord through both eyelets of the fabric and the holes of the resin frame. Start from the middle of the cross bar of the adjustable back of the chaise and make two equal ends of cord.



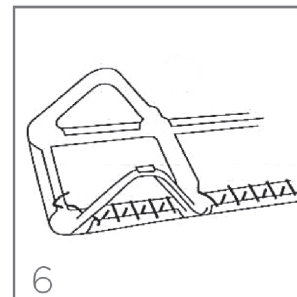
String the fabric simultaneously along both sides of the cross bar of the back of the Sling Chaise. Upon reaching the corners of the back top, pull and stretch both ends of the cord on either side of the Sling Chaise.



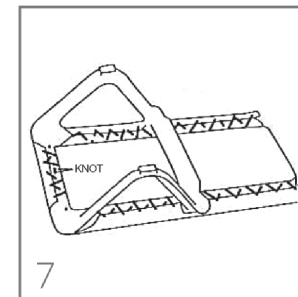
String the fabric on both sides of the chaise back simultaneously until you reach the back hinge. Pull and stretch both ends of the cord on either side of the Sling Chaise at the same time. Remove the bungee cords under the back.



Adjust and hold the Sling Chaise back down to the lowest position. Keep stringing simultaneously both sides of the central part of the Sling Chaise. Restretch and pull both ends of the cord before doing the bottom part of the Sling Chaise. Remove the last bungee cord.



Keep stringing both sides of the bottom part of the Sling Chaise simultaneously as before. Pull and stretch both ends of the cord as soon as you reach the bottom corners of the Sling Chaise.



Complete the threading of the bottom traverse of the Sling Chaise. Pull and stretch both ends of the cord. Tie a knot at both ends close to the holes near the middle of the bottom traverse of the Sling Chaise frame.



## RECOMENDACIONES PARA EL MONTAJE Y EL MANTENIMIENTO DE SU TUMBONA

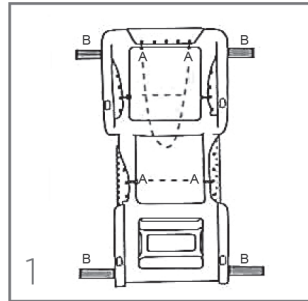
### INSTRUCCIONES PARA EL MANTENIMIENTO DE LA TELA

La tela de las tumbonas Grosfillex está fabricada con hilo de poliéster de alta tenacidad, termo soldado y plastificado, y está especialmente preparada para una larga duración y resistencia al desgaste.

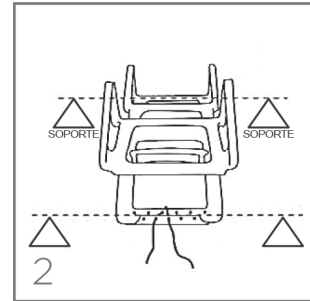
Para mantener el aspecto limpio y nuevo de su tumbona de playa o piscina le recomendamos eliminar periódicamente y con rapidez la suciedad, el aceite bronceador o cualquier producto sólido, y siguiendo estos consejos:

- La limpieza regular de la tumbona se debe realizar con un sistema de agua a presión.
- En caso de suciedad debe eliminarse con un cepillo suave, y rociando por encima de la tela una solución de detergente suave disuelto en agua. Aclare siempre a fondo después de limpiar.
- No utilice lejía ni ningún otro tipo de disolvente.

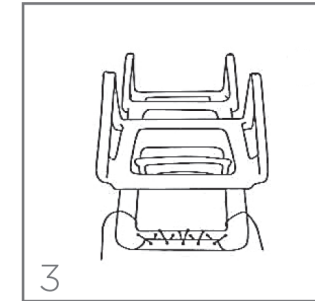
### INSTRUCCIONES PARA EL MONTAJE DE LA TELA GROSFILLEX



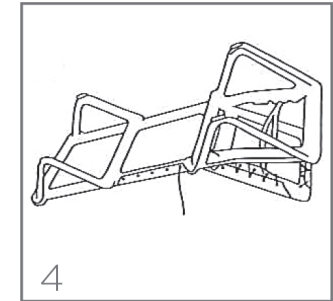
1 Coloque la tumbona boca abajo, con el respaldo abierto en la posición más elevada posible. Extienda y coloque la tela, se recomienda fijarla con cuerdas (no suministradas) en los puntos indicados.



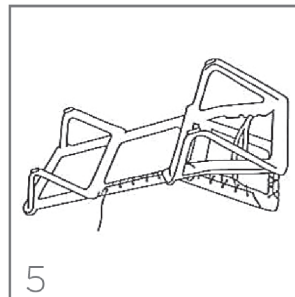
2 Empiece a pasar el cordón a través de los ojales de la tela y de los agujeros de la estructura. Comience en el centro del travesaño del respaldo de la tumbona hasta conseguir dos extremos iguales de cordón.



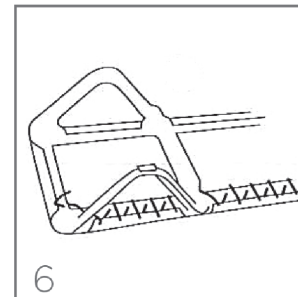
3 Continúe encordando la tela simultáneamente a ambos lados del travesaño. Al llegar a las esquinas de la parte superior del respaldo, tire y extienda ambos extremos del cordón a cada lado de la tumbona.



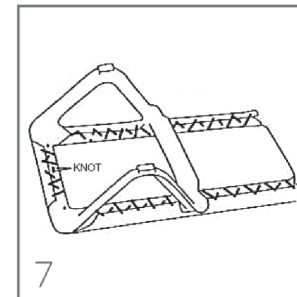
4 Continúe encordando ambos lados de la tumbona hasta llegar a la bisagra posterior. Tire y extienda simultáneamente ambos extremos del cordón a cada lado de la tumbona. Quite la cuerda del centro.



5 Ajuste y mantenga el respaldo de la tumbona en la posición más baja. Continúe encordando ambos lados de la tumbona. Vuelva a extender y tire de ambos extremos del cordón antes de hacer la parte inferior de la tumbona. Quite las últimas cuerdas.



6 Continúe encordando ambos lados de la parte inferior de la tumbona. Tire y extienda ambos lados del cordón en cuanto llegue a las esquinas inferiores de la tumbona.



7 Termine el ensartado del travesaño inferior de la tumbona. Tire y extienda ambos extremos del cordón. Haga un nudo en ambos extremos junto a los agujeros que se hallan cerca del centro del travesaño inferior de la estructura de la tumbona.

