

Installation of the gate latch
Instalación del cerrojo de la puerta

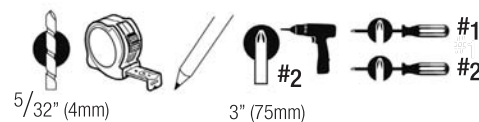


Always confirm and install this latch in accordance with your local fence barrier codes

Siempre confirmar e instalar este cerrojo de acuerdo con sus códigos locales para la barrera de la cerca

For pool gates 59" (1500mm) or higher
 Para puertas para piscinas de 59" (1500mm) o más altas

Vertical Pull



1 GAP VARIANCE
Diferencia de espacio

$1/2" - 1 1/2" (13mm-38mm)$

GATE FRAME Marco de la puerta FENCE POST Poste de cerca

2 FENCE POST Poste de cerca

59" (1500mm)

4" (100mm)

3

4 GATE FRAME Marco de la puerta

Position Striker Body onto bottom of latch
Colocar en posición la caja de la cerradura hembra en la base del cerrojo

5

$1/8" (3mm)$

Align marks for proper vertical alignment
Alinear las marcas para la alineación vertical correcta

6 GATE FRAME Marco de la puerta

7

Fix screw 'B' at bottom
Fijar el tornillo 'B' en la base

8

9

Align marks for proper horizontal alignment
Alinear las marcas para la alineación horizontal correcta

CAUTION: MagnaLatch provides vertical & horizontal adjustment for correct alignment. It is the installer's/owner's responsibility to ensure the gate properly latches at all times. See Steps 5 & 9.
PRECAUCIÓN: MagnaLatch ofrece el ajuste vertical y horizontal para la alineación correcta. Es responsabilidad del instalador/propietario garantizar que la puerta se cierre con el cerrojo en todo momento. Ver Pasos 5 y 9.

POWERING UP ENCENDIDO/ACTIVACIÓN

1 Remove screw and front cover by using a #1 Phillips-head screwdriver. Extra screw included if lost.
Retirar el tornillo y cubierta frontal usando un destornillador Phillips #1. En caso de pérdida hay un tornillo adicional.

2 Insert battery as indicated into the battery compartment with the (+) symbol on top and the (-) on the bottom.
Insertar la batería (pila) como se indica en el compartimento de la batería con el símbolo (+) en la parte superior y el (-) en la base.

ER14250
1/2 AA (3.6V)

3 Open & close the gate a minimum of 5 times. This will calibrate the system & battery so they operate properly. Repeat if low battery (ramp-down) sound occurs. If low battery sound continues, contact D&D Technologies.*
Para calibrar el sistema y la batería abrir y cerrar la puerta mínimo 5 veces. Repita si la batería produce un sonido bajo. Por favor contactar a D&D Technologies si la batería continúa produciendo un sonido bajo.*

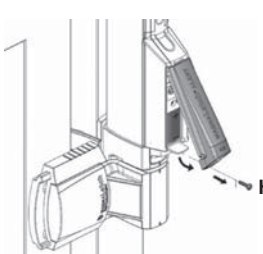


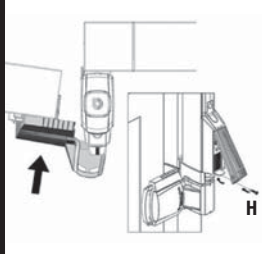
OPEN ABRIR

CLOSE CERRAR

4 Re-attach front cover and screw by using #1 Phillips head screwdriver.
Volver a sujetar la cubierta frontal y atornillar usando un destornillador Phillips #1.

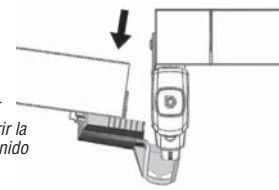
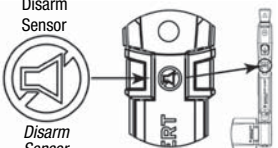
Refer to Owner's Manual for more detailed instructions and important information about your ALERT alarm system.
Ver el Manual del propietario para las instrucciones de uso más detalladas e información importante sobre su sistema de alarma ALERT

OPTIONAL - ACTIVATING THE DISARM FEATURE OPTATIVO - ACTIVACIÓN DE LA FUNCIÓN DE DESARMAD

<p>1 Remove screw and front cover by using a #1 Phillips-head screwdriver. Extra screw included if lost. <i>Retirar el tornillo y cubierta frontal usando un destornillador #1 Phillips. En caso de pérdida hay un tornillo adicional.</i></p> 	<p>2 Open the gate. Gate must be open in order to activate the Disarm feature.** <i>Abrir la puerta. La puerta debe estar abierta para activar la función de Desarmado.**</i></p> <p>NOTE: The ALERT comes from the factory with the Disarm feature de-activated. <i>OBSERVACIÓN:</i> ALERTA se presenta de fábrica con la función de Desarmado desactivada.</p> 	<p>3 Insert a paper clip into the hole located between the paper clip image and On/Off symbol. Press once to activate the Disarm feature. A "ramp-up" sound will be heard.** <i>Insertar un sujetapapeles en el agujero ubicado entre la imagen del sujetapapeles y el símbolo On/Off. Presionar una vez para activar la función Desarmado. Se escuchará un sonido de puesta en marcha. **</i></p> 	<p>4 Close the gate and re-attach the front cover with screw using a #1 Phillips-head screwdriver. <i>Cerrar la puerta y volver a sujetar la cubierta frontal con un tornillo usando un destornillador #1 Phillips.</i></p> 
---	--	--	--

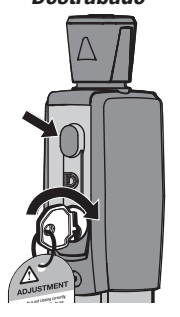
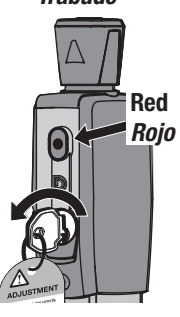
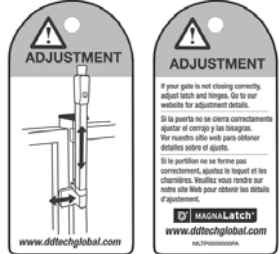
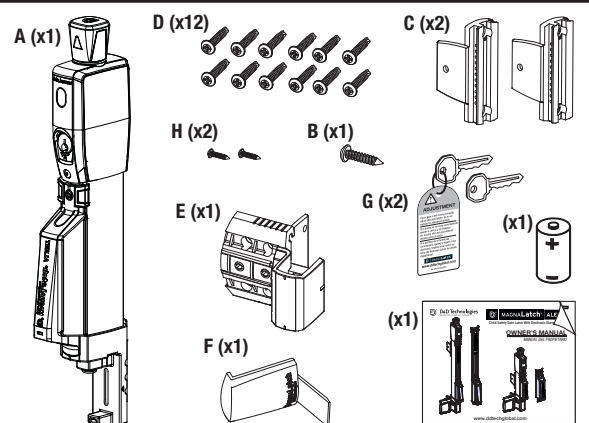
OPTIONAL - TEMPORARILY DISARMING THE ALARM OPTATIVO - DESARMADO PROVISORIO DE LA ALARMA

WARNING: DO NOT disarm the ALERT on a pool or spa gate. Activating the Disarm feature and using it is the sole responsibility of the user and not the manufacturer.
STOPPING THE ALARM - Closing and latching the gate will silence the alarm.
ADVERTENCIA: NO desarmar ALERT en una piscina o puerta de spa. La activación de la función de Desarmar y su uso es exclusiva responsabilidad del usuario y no del fabricante.
PARAR LA ALARMA - El cierre y trabado de la puerta silenciará la alarma.

<p>1 To temporarily disarm the ALERT for a maximum of 15 minutes, open the gate and hold open until the second beep sounds. <i>Para desarmar provisoriamente ALERT durante un máximo de 15 minutos, abrir la puerta y mantenerla abierta hasta el sonido del segundo pitido (beep).</i></p> 	<p>2 Place finger on top of the Disarm Sensor and hold for 5 seconds. You will then hear 4 beeps followed by a "ramp-up" sound. <i>Colocar el dedo por encima del sensor de Desarmado y sostener durante 5 segundos. Entonces escuchará 4 pitidos seguidos por un sonido de puesta en marcha.</i></p>  <p>See page 12 of owner's manual for DISARM MODE (Silence Cycle). Ver la página 12 del manual del propietario para la MODALIDAD DESARMADO (ciclo de silencio).</p>
---	---

• NOTE: A false sounding of a low battery (ramp down) may occur during the calibration process. If this continues, replace with new battery or contact D&D Technologies. • NOTE: Ensure battery is properly inserted with (+) symbol on top and (-) on bottom. • NOTE: The gate must be open whenever activating or de-activating the Disarm feature, and when using the Disarm feature. • NOTE: Do not wear gloves when disarming. The Disarm Sensor is touch-sensitive to skin only. NOTE: Closing and latching the gate at any time will re-arm the ALERT Module. • NOTE: The ALERT is now de-activated for up to 15 minutes as long as the gate is held open. After 15 minutes, or if closing the gate at any time, the ALERT Module will re-arm itself. • NOTE: The Disarm Sensor is touch sensitive and does not require to be pushed inward. It responds to contact with your skin and will not operate when wearing gloves.

• OBSERVACIÓN: Durante el proceso de calibrado podría producirse un sonido falso de batería baja (pitido bajo). Si esto continuara, reemplazar con una batería nueva o comunicarse con D&D Technologies. • OBSERVACIÓN: Asegurarse de que la batería se encuentre correctamente insertada con el símbolo (+) en la parte superior y el (-) en la base. • OBSERVACIÓN: La puerta debe permanecer abierta cuando se activa o desactiva la función de Desarmado y cuando se usa la función de Desarmado propiamente dicha. • OBSERVACIÓN: No usar guantes durante el desarmado. El sensor de Desarmado es sensible al tacto si bien a la piel únicamente. • OBSERVACIÓN: El cierre y trabado de la puerta en cualquier momento volverá a armar el Módulo de ALERT. • OBSERVACIÓN: ALERT ahora se encuentra desactivada hasta 15 minutos siempre y cuando la puerta se mantenga abierta. Después de 15 minutos, o si se cerrara la puerta en cualquier momento, el Módulo de ALERT se volverá a armar por sí mismo. • OBSERVACIÓN: El sensor de Desarmado es sensible al tacto y no requiere ser empujado hacia adentro. Responde al contacto con su piel y no funcionará con el uso de guantes.

<p>Unlocked <i>Destrabado</i></p> 	<p>Locked <i>Trabado</i></p> 	<p>Key Tag supplied as reminder to maintain proper alignment <i>Placa para llave suministrada para recordar el mantenimiento de la alineación correcta</i></p> 
<p>Parts List:</p> <ul style="list-style-type: none"> A (x1) Main latch assembly B (x1) Screw C (x2) Locking pins D (x12) Screws E (x1) Battery cover F (x1) Battery G (x2) Key tags H (x2) Screws 		

ENGLISH

Swimming pool fences, gates and latches cannot substitute for adult supervision.

If using this latch on a swimming pool gate, consult all appropriate local authorities for safety requirements.

The latch will operate properly only if installed and maintained in accordance with these instructions.

MAINTENANCE: REMOVE KEY FROM LOCK AFTER USE. Do not lubricate the latch with petroleum-based lubricants at any time; use only powdered graphite. Ensure all screws are tightened firmly and that the MagnaLatch® is kept free of sand, ice and other debris which could impair performance.

For warranty information, see owner's manual or go to www.ddtechglobal.com

ESPAÑOL

Las cercas, portones y pestillos de las piscinas no sirven como sustituto de la supervisión por parte de adultos. Si se usa este pestillo en un portón de piscina, consulte a todas las autoridades locales correspondientes con respecto a los requisitos de seguridad. El pestillo funcionará debidamente sólo si se instala y mantiene de acuerdo a estas instrucciones.

MAINTENIMIENTO: RETIRAR LA LLAVE DE LA CERRADURA DESPUÉS DE USAR. No lubricar el cerrojo con lubricantes a base de petróleo en ningún momento; usar grafito en polvo únicamente. Asegurarse de que todos los tornillos se encuentren firmemente ajustados y que MagnaLatch® no contenga arena, hielo ni otros desechos que podrían impedir su funcionamiento.

Para bajar una versión en Adobe Acrobat (PDF) de nuestra GARANTÍA DE POR VIDA limitada diríjase a nuestro sitio web www.ddtechglobal.com



Scan for installation animation



D&D Technologies
World's most trusted gate hardware

AUSTRALIA: Unit 6, 4-6 Aquatic Dr, Frenchs Forest NSW 2086
USA: 7731 Woodwind Drive, Huntington Beach, CA 92647
EUROPE: Niasstraat 1, 3531 WR Utrecht, The Netherlands.

www.ddtechglobal.com